

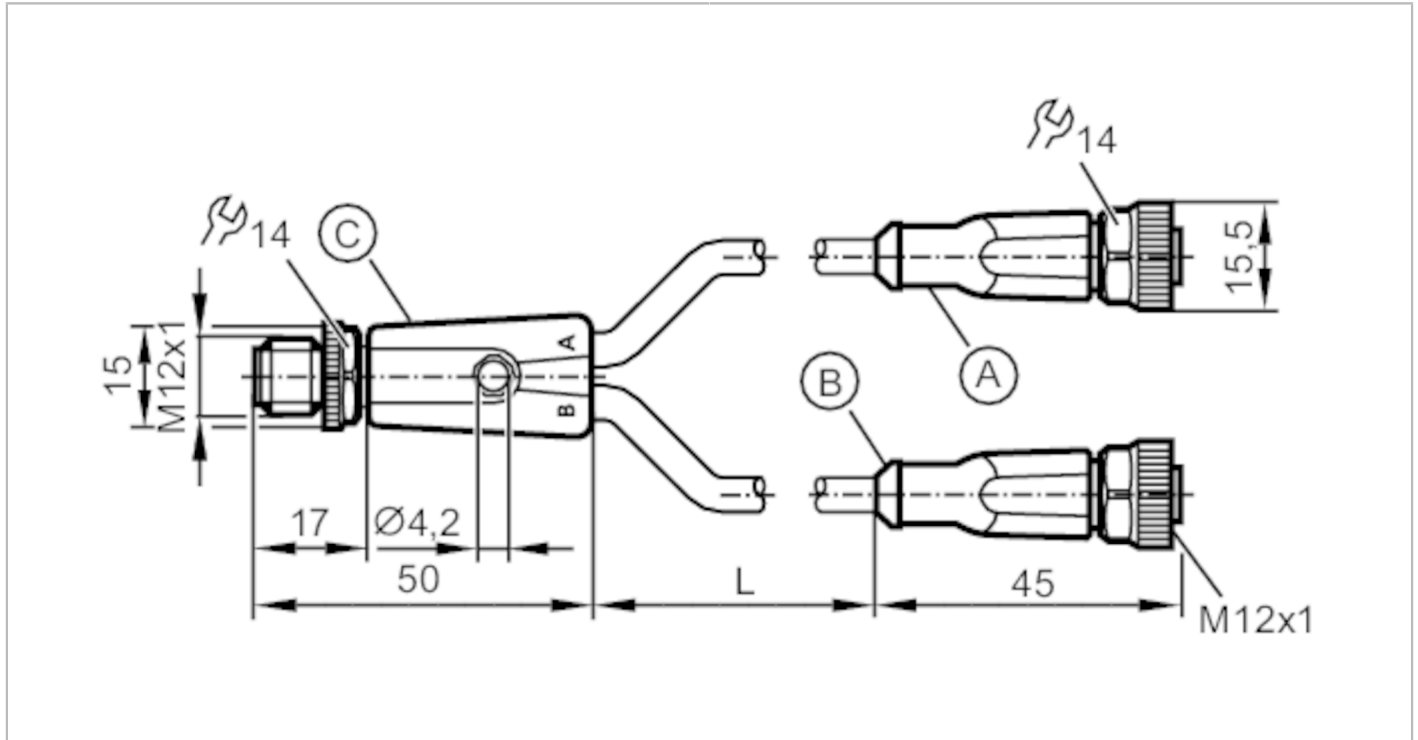
EVC847



Y連接電纜

YDOGHDB0MSS00,4HDBSTGH050MSS

請參閱“下載”下的技術說明



應用	
特殊的性能	無矽樹脂；無滷素；鍍金接點；牽引鏈適用性
無矽樹脂	是
電氣數據	
工作電壓 [V]	< 60 AC/DC
防護等級	II
當前負載總數最大值 [A]	3
工作條件	
環境溫度 [°C]	-25...90
環境溫度變化 [°C]	-25...90
存儲溫度 [°C]	-25...55
儲存濕度 [%]	10...100
符合所述等級的其它儲存氣候條件	1K22/ DIN 60721-3-1
外殼防護等級	IP 65; IP 67; IP 68; IP 69K

EVC847



Y連接電纜

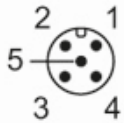
YDOGHDB0MSS00,4HDBSTGH050MSS

機械技術數據		
重量 [g]	74.6	
成型體材料	TPU	
滾花螺母的材料	黃銅, 鍍鎳的	
密封材質	Viton	
中央分配器的端口數量	2	
牽引鏈適用性	是	
牽引鏈適用性	應用於靈活應用的彎曲直徑	min. 10 x 電纜直徑
	傳播速度	應用於水平傳播長度5m的最大值3.3 m/s和最大值加速度5 m/s ²
	彎曲週期	> 5 Mio.
	扭轉應力	± 180 °/m

注釋	
說明	請參閱“下載”下的技術說明
包裝單位	1 件數

電氣連接 - 插頭 C

連接器: 1 x M12, 直型; 成型體: TPU, 黑色; 鎖定: 黃銅, 鍍鎳的; 觸頭 接點: 鍍金的; 旋緊扭矩: 0.6...1.5 Nm



EVC847

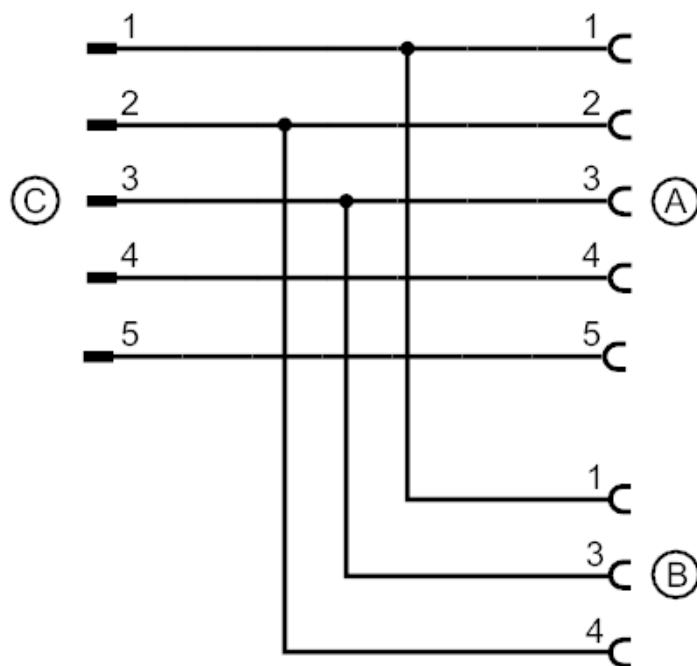


Y連接電纜

YDOGHDB0MSS00,4HDBSTGH050MSS

電氣連接

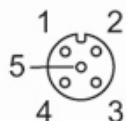
連接



電氣連接 - 插座 A

電纜: 0.4 m, PUR, 無滷素, 黑色, \varnothing 4.6 mm; 5 x 0.34 mm² (42 x \varnothing 0.1 mm)

連接器: 1 x M12, 直型; 成型體: TPU, 黑色; 鎖定: 黃銅, 鍍鎳的; 密封圈: Viton; 觸頭 接點: 鍍金的; 旋緊扭矩: 0.6...1.5 Nm



電氣連接 - 插座 B

電纜: 0.4 m, PUR, 無滷素, 黑色, \varnothing 4.3 mm; 3 x 0.34 mm² (42 x \varnothing 0.1 mm)

連接器: 1 x M12, 直型; 成型體: TPU, 黑色; 鎖定: 黃銅, 鍍鎳的; 密封圈: Viton; 觸頭 接點: 鍍金的; 旋緊扭矩: 0.6...1.5 Nm

