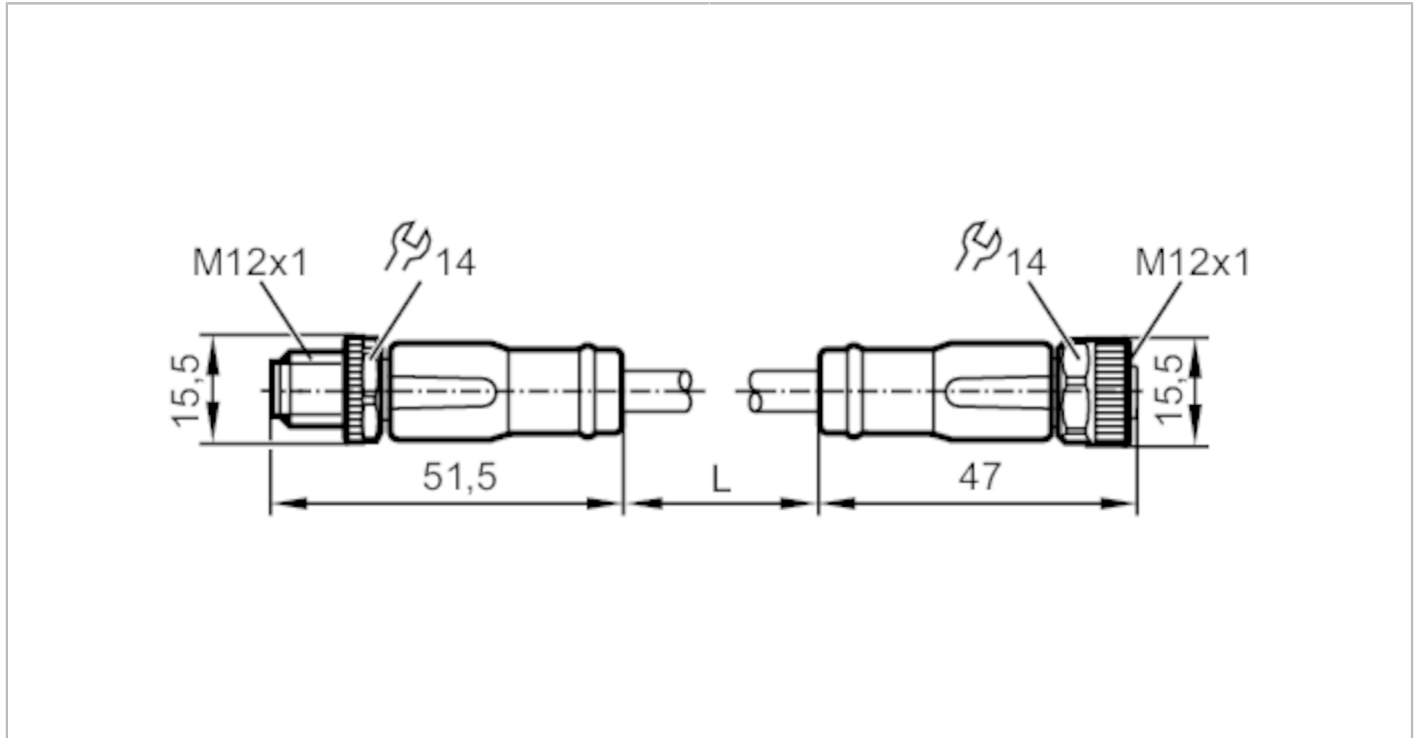


EVC719



連接電纜

VDOGH040MSP0002H04STGH040MSP



應用	
特殊的性能	無矽樹脂；無滷素；鍍金接點；牽引鏈適用性
無矽樹脂	是
電氣數據	
工作電壓 [V]	< 250 AC / < 300 DC
防護等級	II
當前負載總數最大值 [A]	4
工作條件	
環境溫度 [°C]	-25...90
環境溫度變化 [°C]	-25...90
存儲溫度 [°C]	-25...55
儲存濕度 [%]	10...100
符合所述等級的其它儲存氣候條件	1K22/ DIN 60721-3-1
外殼防護等級	IP 65; IP 67; IP 68; IP 69K
機械技術數據	
重量 [g]	166
材質	外殼: TPU 橘黃色; 密封圈: FKM
滾花螺母的材料	黃銅, 鍍鎳的
牽引鏈適用性	是

EVC719



連接電纜

VDOGH040MSP0002H04STGH040MSP

牽引鏈適用性	應用於靈活應用的彎曲直徑	min. 10 x 電纜直徑
	傳播速度	應用於水平傳播長度5m的最大值3.3 m/s和最大值加速度5 m/s ²
	彎曲週期	> 5 Mio.
	扭轉應力	± 180 °/m

注釋

包裝單位 1 件數

電氣連接 - 插頭

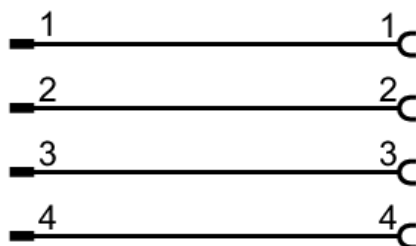
連接器: 1 x M12, 直型; 編碼: A; 鎖定: 黃銅, 鍍鎳的; 觸頭 接點: 鍍金的; 旋緊扭矩: 0.6...1.5 Nm



電氣連接

電纜: 2 m, PUR, 無滷素, 黑色, Ø 6.2 mm; 4 x 1.00 mm² (32 x Ø 0.2 mm)

連接



電氣連接 - 插座

連接器: 1 x M12, 直型; 編碼: A; 鎖定: 黃銅, 鍍鎳的; 觸頭 接點: 鍍金的; 旋緊扭矩: 0.6...1.5 Nm

