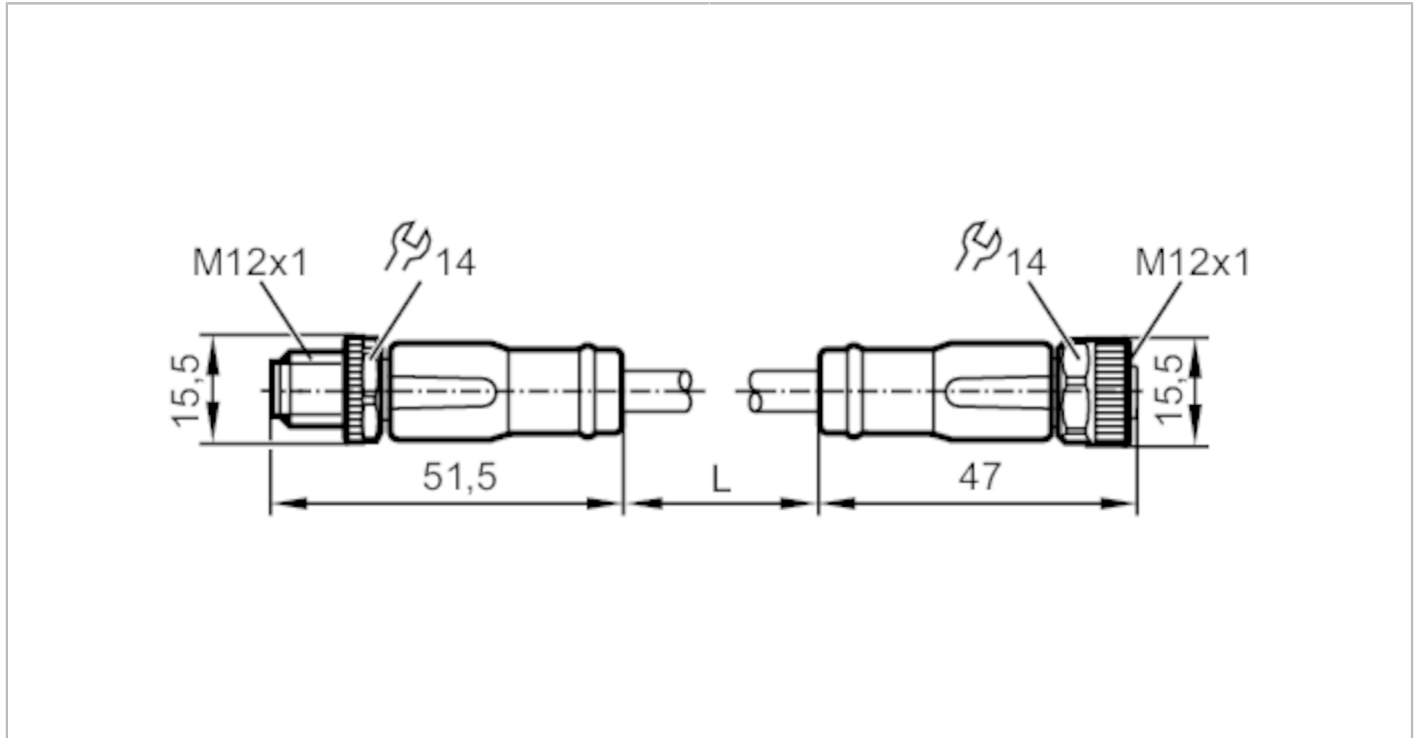


EVC717



連接電纜

VDOGH040MSP00,5H04STGH040MSP



| 應用 | |
|-----------------|-----------------------------|
| 特殊的性能 | 無矽樹脂；無滷素；鍍金接點；牽引鏈適用性 |
| 無矽樹脂 | 是 |
| 電氣數據 | |
| 工作電壓 [V] | < 250 AC / < 300 DC |
| 防護等級 | II |
| 當前負載總數最大值 [A] | 4 |
| 工作條件 | |
| 環境溫度 [°C] | -25...90 |
| 環境溫度變化 [°C] | -25...90 |
| 存儲溫度 [°C] | -25...55 |
| 儲存濕度 [%] | 10...100 |
| 符合所述等級的其它儲存氣候條件 | 1K22/ DIN 60721-3-1 |
| 外殼防護等級 | IP 65; IP 67; IP 68; IP 69K |

EVC717



連接電纜

VDOGH040MSP00,5H04STGH040MSP

| 機械技術數據 | | |
|---------|-----------------------|---|
| 重量 [g] | 69.9 | |
| 材質 | 外殼: TPU 橘黃色; 密封圈: FKM | |
| 滾花螺母的材料 | 黃銅, 鍍鎳的 | |
| 牽引鏈適用性 | 是 | |
| 牽引鏈適用性 | 應用於靈活應用的彎曲直徑 | min. 10 x 電纜直徑 |
| | 傳播速度 | 應用於水平傳播長度5m的最大值3.3 m/s和最大值加速度5 m/s ² |
| | 彎曲週期 | > 5 Mio. |
| | 扭轉應力 | ± 180 °/m |

| 注釋 | |
|------|------|
| 包裝單位 | 1 件數 |

電氣連接 - 插頭

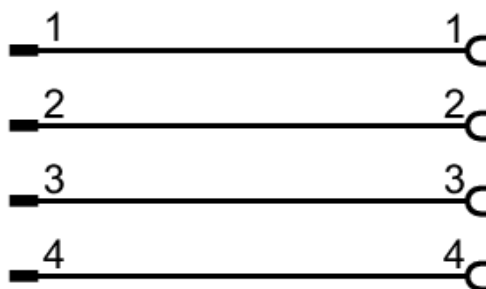
連接器: 1 x M12, 直型; 鎖定: 黃銅, 鍍鎳的; 觸頭 接點: 鍍金的; 旋緊扭矩: 0.6...1.5 Nm



電氣連接

電纜: 0.5 m, PUR, 無滷素, 黑色, Ø 6.2 mm; 4 x 1.00 mm² (32 x Ø 0.2 mm)

連接



電氣連接 - 插座

連接器: 1 x M12, 直型; 鎖定: 黃銅, 鍍鎳的; 觸頭 接點: 鍍金的; 旋緊扭矩: 0.6...1.5 Nm

EVC717

連接電纜

VDOGH040MSP00,5H04STGH040MSP

