

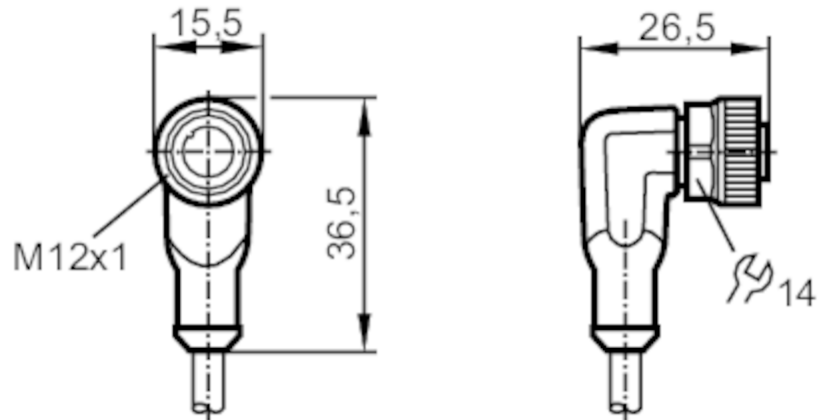
EVC492

帶插座連接電纜

ADOAH050MSA0005H05



請參閱“下載”下的技術說明



應用	
特殊的性能	無矽樹脂；無滷素；鍍金接點；牽引鏈適用性
應用	CAN總線
無矽樹脂	是
電氣數據	
工作電壓 [V]	32 DC; (芯線4+5: 5 V)
防護等級	II
當前負載總數最大值 [A]	4; (芯線4+5: 0,05)
工作條件	
環境溫度 [°C]	-25...90
環境溫度變化 [°C]	-25...90
外殼防護等級	IP 65; IP 67; IP 68; IP 69K

EVC492



帶插座連接電纜

ADOAH050MSA0005H05

機械技術數據		
重量 [g]	178.5	
尺寸 [mm]	26.5 x 15.5 x 36.5	
材質	外殼: TPU 黑色; 密封圈: FKM	
滾花螺母的材料	黃銅, 鍍鎳的	
牽引鏈適用性	是	
牽引鏈適用性	應用於靈活應用的彎曲直徑	min. 10 x 電纜直徑
	傳播速度	應用於水平傳播長度5m的最大值3.3 m/s和最大值加速度5 m/s ²
	彎曲週期	> 5 Mio.
	扭轉應力	± 180 °/m

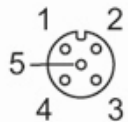
注釋	
注釋	CAN總線終端電阻 (120 Ω) 整合在M12連接器
說明	請參閱“下載”下的技術說明
包裝單位	1 件數

電氣連接

電纜: 5 m, PUR, 無滷素, 黑色, Ø 4.9 mm; 5 x 0.34 mm² (42 x Ø 0.1 mm)

電氣連接 - 插座

連接器: 1 x M12, 角型; 編碼: A; 鎖定: 黃銅, 鍍鎳的; 觸頭 接點: 鍍金的; 旋緊扭矩: 0.6...1.5 Nm



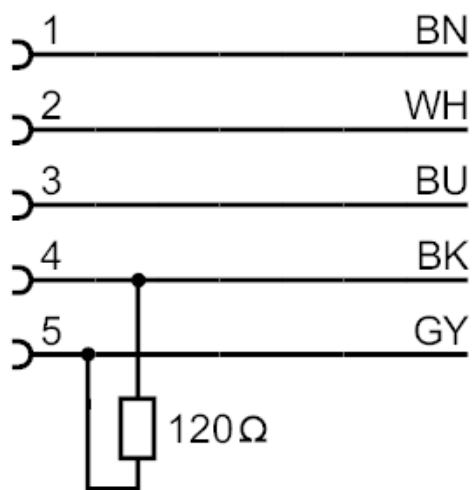
EVC492



帶插座連接電纜

ADOAH050MSA0005H05

連接



芯線顏色：

BK =	黑色
BN =	棕色
BU =	藍色
GY =	灰色
WH =	白色