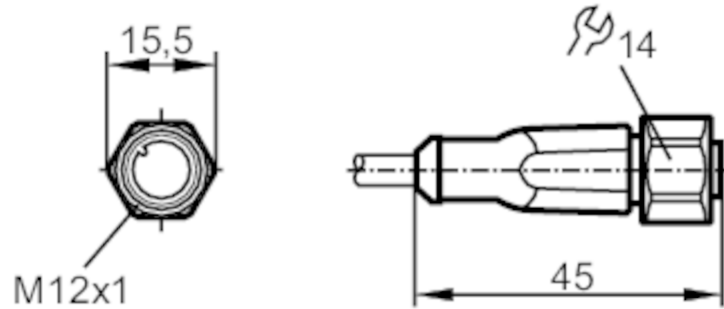


# EVM038



帶插座連接電纜

ADOGH050VAS0010H05



應用		
特殊的性能		無矽樹脂；無滷素；鍍金接點；牽引鏈適用性
應用		應用於特別惡劣環境的應用
無矽樹脂		是
電氣數據		
工作電壓	[V]	< 60 AC/DC
防護等級		II
當前負載總數最大值	[A]	4
總額定電流 (UL)	[A]	3
工作條件		
環境溫度	[°C]	-40...90
注意環境溫度		cULus: ...75 °C
環境溫度變化	[°C]	-25...90
注意環境溫度 (移動的)		cULus: ...75 °C
存儲溫度	[°C]	-25...55
儲存濕度	[%]	10...100
符合所述等級的其它儲存氣候條件		1K22/ DIN 60721-3-1
外殼防護等級		IP 65; IP 67; IP 68; IP 69K

# EVM038



帶插座連接電纜

ADOGH050VAS0010H05

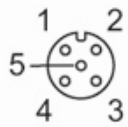
認證/測試		
抗振強度	EN 60068-2-6 Fc	20 g (10...3000 Hz) / -20 °C / 50 °C 50個掃描周期/頻率; 每3個軸每分鐘一個八度
抗衝擊	EN 60068-2-27 Ea	100 g 11ms半正弦; 3個坐標軸中 每個方向6個衝擊 / -40 °C / 85 °C
持續抗衝擊性	EN 60068-2-29 Eb	40 g 6 ms; 3個坐標軸中每個 方向4000個衝擊 / -20 °C / 50 °C
快速溫度變化	EN 60068-2-14 Na	TA = -40°C; TB = 85°C; t1 = 30 min; t2 = < 10 s 50個周期
噴鹽試驗	EN 60068-2-52 Kb	嚴格等級5 (4個檢測周期)

機械技術數據		
重量	[g]	362
尺寸	[mm]	15.5 x 15.5 x 45
成型體材料		TPU
滾花螺母的材料		不鏽鋼(1.4404 / 316L)
密封材質		FKM
牽引鏈適用性		是
牽引鏈適用性	應用於靈活應用的彎曲直徑	min. 10 x 電纜直徑
	傳播速度	應用於水平傳播長度5m的最大 值3.3 m/s和最大值加速度5 m/s <sup>2</sup>
	彎曲週期	> 5 Mio.
	扭轉應力	± 180 °/m

注釋	
包裝單位	1 件數

電氣連接	
電纜: 10 m, PUR, 無滷素, 黑色, Ø 4.9 mm; 5 x 0.34 mm <sup>2</sup> (42 x Ø 0.1 mm)	

電氣連接 - 插座	
連接器: 1 x M12, 直型; 編碼: A; 成型體: TPU, 橘黃色; 鎖定: 不鏽鋼(1.4404 / 316L); 密封圈: FKM; 觸頭 接點: 鍍金的; 旋緊扭矩: 0.6...1.5 Nm	



# EVM038



帶插座連接電纜

ADOGH050VAS0010H05

## 連接

1	BN
2	WH
3	BU
4	BK
5	GY

芯線顏色：

BK =	黑色
BN =	棕色
BU =	藍色
GY =	灰色
WH =	白色

## 圖表



降額  $I_{max} * 0.8$  DIN EN 60512-5-2

X 環境溫度 [°C]

Y 電流 [A]