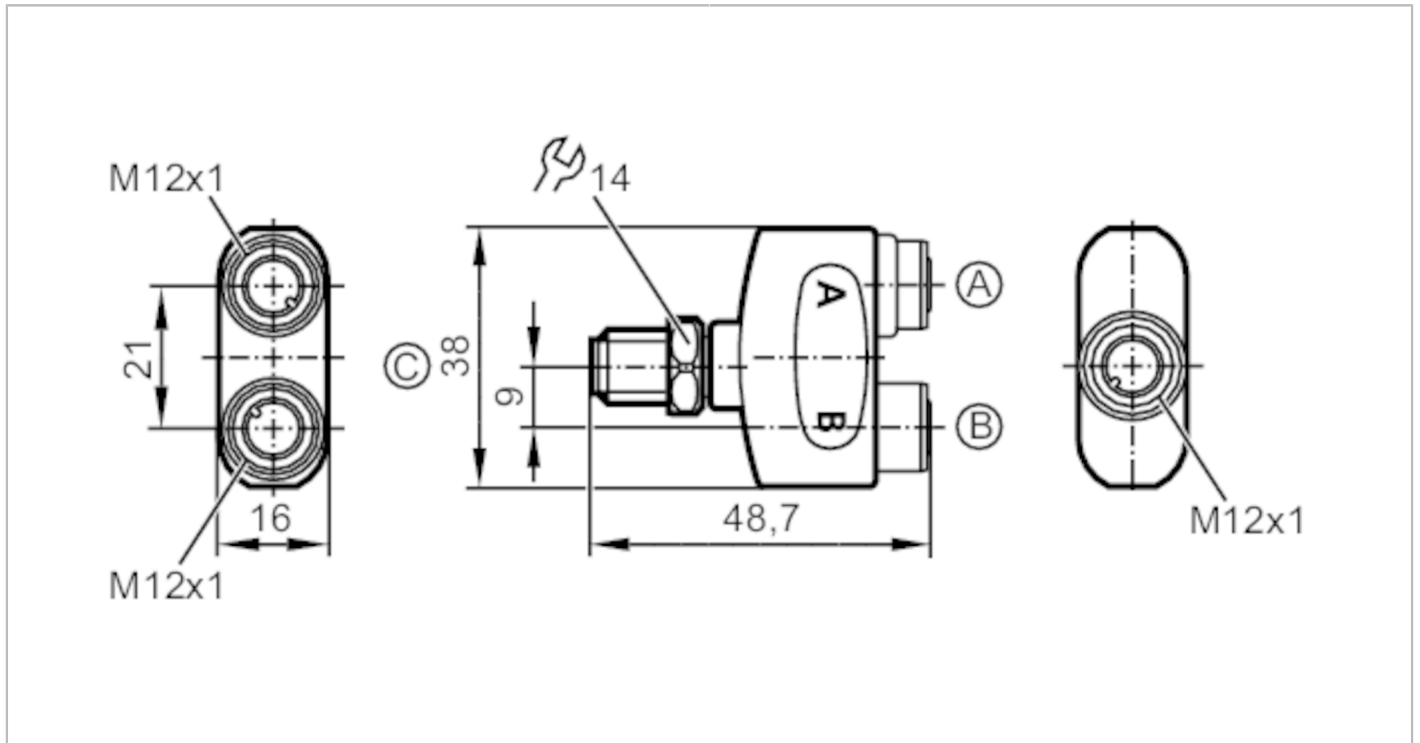


EBF006



Y形分配器

ZDO2H030VAS0000-00STGH040VAS



應用		
特殊的性能		無矽樹脂; 鍍金接點
無矽樹脂		是
電氣數據		
工作電壓	[M]	< 250 AC / < 300 DC; (cULus: 30 AC / 42 DC)
防護等級		II
每個模塊/插槽最大電流負載	[A]	4
當前負載總數最大值	[A]	4
工作條件		
環境溫度	[°C]	-25...100
注意環境溫度		cULus: ...65 °C
存儲溫度	[°C]	-25...55
儲存濕度	[%]	10...100
符合所述等級的其它儲存氣候條件		1K22/ DIN 60721-3-1
外殼防護等級		IP 65; IP 67; IP 68; IP 69K
認證/測試		
UL認證	電源	Class 2
	文件數量UL	E191684
機械技術數據		
重量	[g]	33
材質		外殼: PA 無滷素; 密封圈: EPDM
成型體材料		PA, 無滷素
滾花螺母的材料		不鏽鋼(1.4404 / 316L)

EBF006



Y形分配器

ZDO2H030VAS0000-00STGH040VAS

注釋

包裝單位

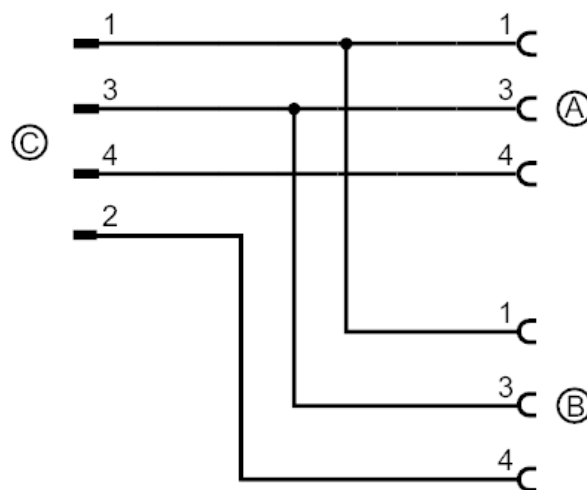
1 件數

電氣連接 - 插頭



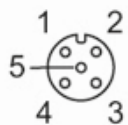
電氣連接

連接



連接IEC 61076-2-101

電氣連接 - 插座



電氣連接 - 插座

連接器: 2 x M12; 成型體: PA, 無滷素; 鎖定: 不鏽鋼(1.4404 / 316L); 觸頭 接點: 鍍金的; 旋緊扭矩: 0.6...1.5 Nm

電氣連接 - 插頭

連接器: 1 x M12; 成型體: PA, 無滷素; 鎖定: 不鏽鋼(1.4404 / 316L); 觸頭 接點: 鍍金的; 旋緊扭矩: 0.6...1.2 Nm