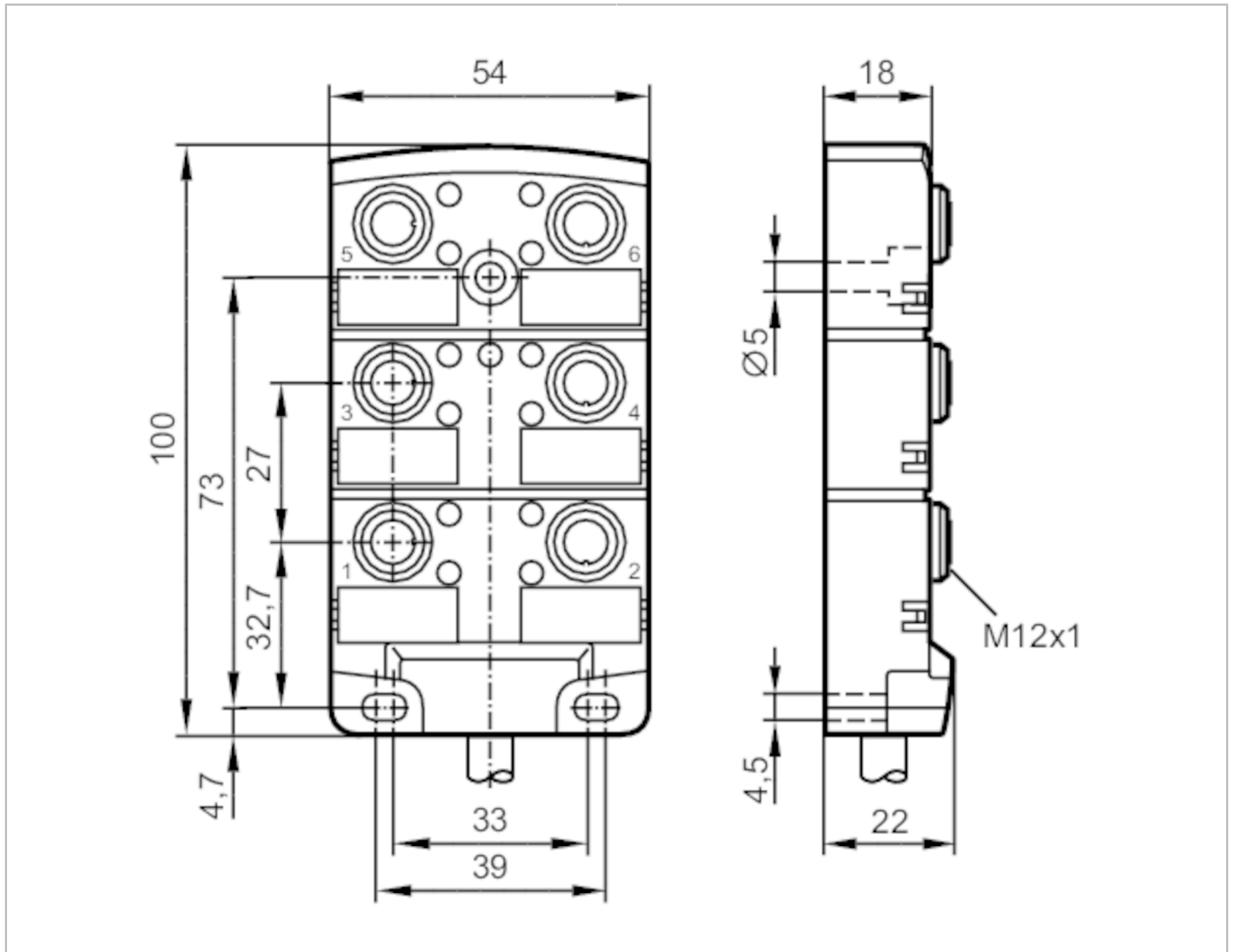


# EBC020

中央分配器

ZDO6H05DMSS0005H15



<b>應用</b>	
特殊的性能	無矽樹脂；無滷素；鍍金接點；牽引鏈適用性
無矽樹脂	是
<b>電氣數據</b>	
工作電壓 [V]	10...30 DC; (符合cULus - Class 2標準)
防護等級	II
每個模塊/插槽最大電流負載 [A]	4
當前負載總數最大值 [A]	12
<b>輸出</b>	
電氣設計	PNP
<b>工作條件</b>	
環境溫度 [°C]	-25...80
環境溫度變化 [°C]	-5...60
外殼防護等級	IP 67; IP 68

# EBC020



中央分配器

ZDO6H05DMSS0005H15

認證/測試		
UL 認證	Enclosure type	Type 1
機械技術數據		
重量 [g]	766.5	
尺寸 [mm]	22 x 54 x 100	
材質	PA	
成型體材料	PA	
中央分配器的端口數量	6	
連接器型號	M12	
牽引鏈適用性	是	
牽引鏈適用性	應用於靈活應用的彎曲直徑	min. 10 x 電纜直徑
	彎曲週期	> 2 Mio.
顯示器/操作件		
顯示	開關狀態	12 x LED, 黃色
	操作	1 x LED, 綠色
附件		
供貨範圍	保護蓋: 2	
	標籤: 6	
注釋		
包裝單位	1 件數	
電氣連接		
電纜: 5 m, PUR, 無滷素, 黑色, Ø 8.8 mm; 12 x 0.34 mm <sup>2</sup> (63 x Ø 0.1 mm) + 3 x 1.0 mm <sup>2</sup> (127 x Ø 0.1 mm)		
電氣連接 - 插槽		
連接器: 6 x M12; 成型體: PA; 觸頭 接點: 鍍金的; 旋緊扭矩: 0.8...1.5 Nm		
		

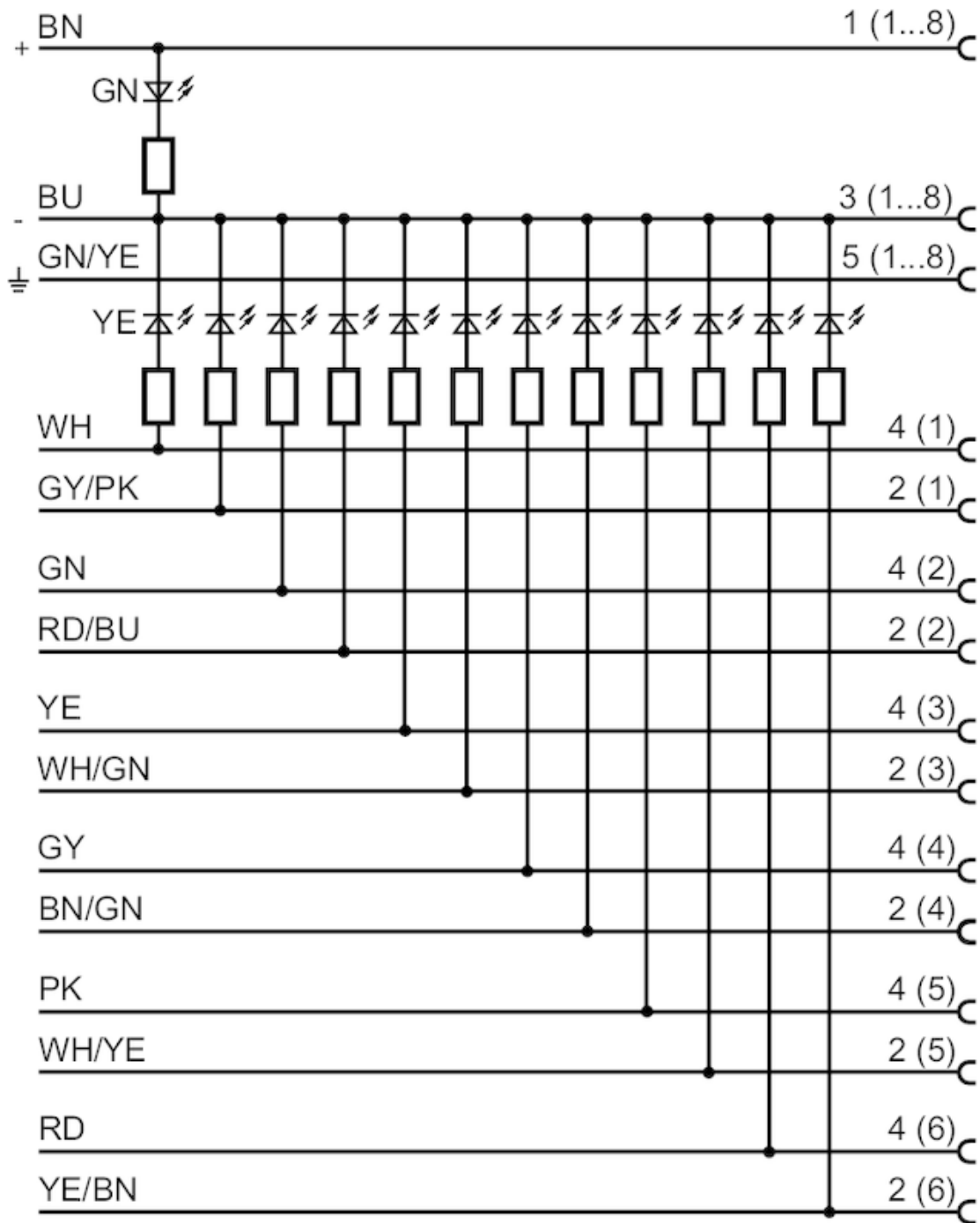
# EBC020



中央分配器

ZDO6H05DMSS0005H15

## 連接



芯線顏色：

BN =

棕色

BU =

藍色

GN =

綠色

宜福門電子有限公司 • 806高雄市前鎮區復興四路12號9樓之6 • Phone: 00886 7 3357778, Fax: 00886 7 3356878,

info.tw@ifm.com — 我們保留不提前通知而變更技術參數的權利。 — ZH-TW — EBC020-01 — 05.11.2020 — 5

# EBC020

中央分配器

ZD06H05DMSS0005H15

