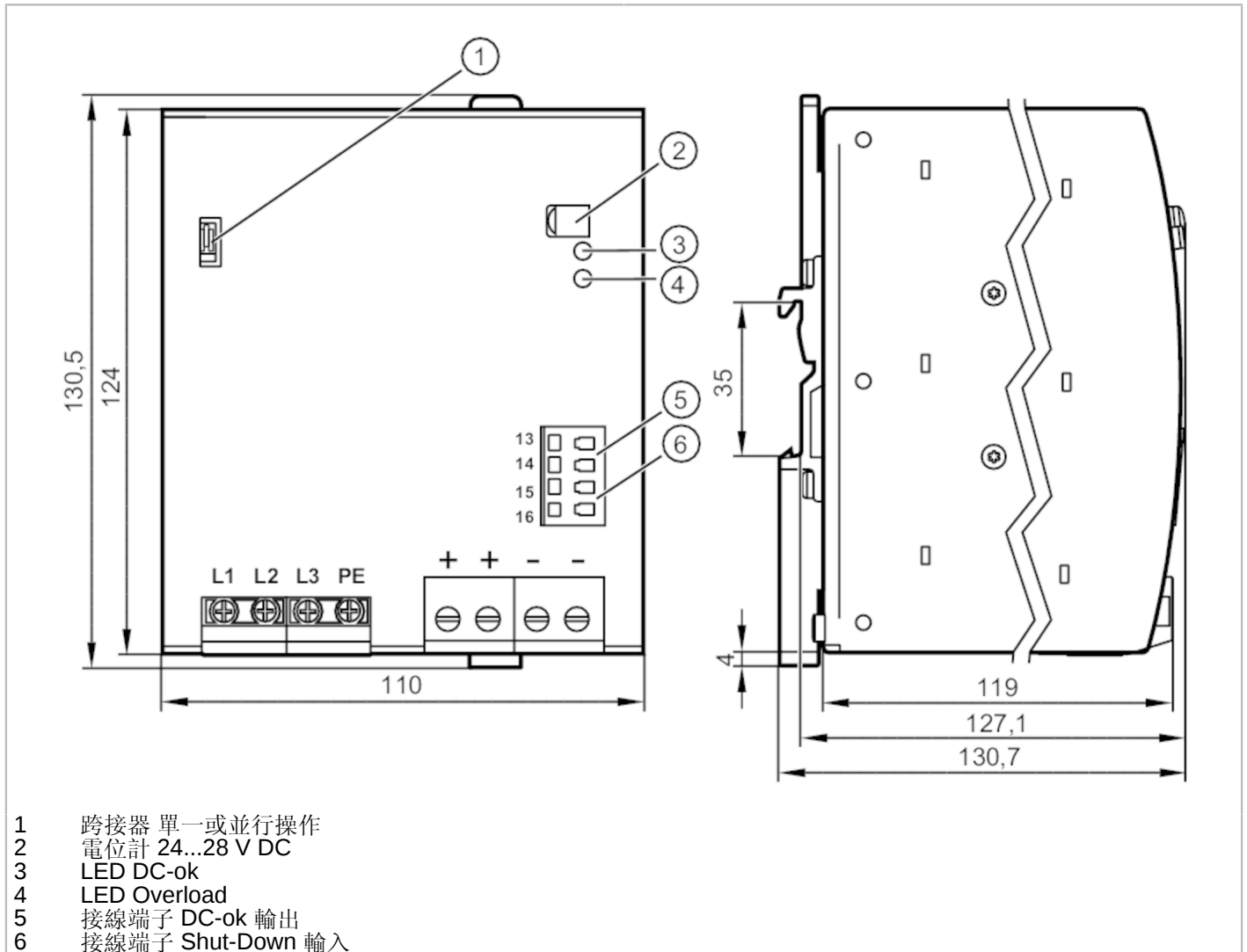


# E84036



開關電源24 V DC

PSU-3AC/24VDC-40A



## 電氣數據

頻率AC	[Hz]	47...64
工作電壓公差	[%]	15...20
額定電壓AC	[V]	< 400
Input voltage range AC	[V]	380...480
輸出DC電壓	[V]	24...28
防護等級		I; (IEC 61140)
過壓保護		是; (< 32 DC)
輸出電壓	[V]	可設定; 輸出電壓根據SELV, PELV標準
輸出電壓最小值時的輸出電流 最大值	[A]	40
輸出電壓最大值時的輸出電流 最大值	[A]	34.3
輸出電壓最小值時的輸出電流 最大值	[A]	60
輸出電壓最大值時的輸出電流 峰值	[A]	51.5

# E84036



## 開關電源24 V DC

PSU-3AC/24VDC-40A

輸出功率(永久)	[W]	960
輸出功率(峰值)	[W]	1440
注意輸出功率(峰值)		如果耗用大於4秒，電源將自動降低至輸出功率
功率因數(額定電壓400 V AC / 50 Hz)		0.88
注意功率因數(額定電壓400 V AC / 50 Hz)		具對稱三相電壓
功率因數(額定電壓480 V AC / 50 Hz)		0.9
注意功率因數(額定電壓480 V AC / 50 Hz)		具對稱三相電壓
功率儲備	[%]	50
輸出電路的數量		1
剩餘波紋最大值	[mV]	100
接通峰值電流(額定電壓400 V AC / 60 Hz)	[A]	4.5
接通峰值電流(額定電壓480 V AC / 50 Hz)	[A]	4.5
接通電流限制		是
效率(額定電壓400 V AC / 60 Hz)	[%]	95.3
效率(額定電壓480 V AC / 50 Hz)	[%]	95.2
外部輸入保護		≥ B-6 A / ≥ C-6 A
Derating降低定額值	[W/K]	24 (60...70 °C)
斷電保持時間(額定電壓400 V AC / 60 Hz)	[ms]	25
斷電保持時間(額定電壓480 V AC / 50 Hz)	[ms]	25
輸入電流(額定電壓400 V AC / 60 Hz)	[A]	1.65
輸入電流(額定電壓480 V AC / 50 Hz)	[A]	1.35
功率損耗(額定電壓400 V AC / 60 Hz)	[W]	47.3
功率損耗(額定電壓480 V AC / 50 Hz)	[W]	48.4
反饋保護	[V]	35
<b>輸出</b>		
短路保護		是
過載保護		是
過載狀態		恒定輸出電流
類型DC-OK信號		繼電器輸出
DC OK信號的可靠性		60 V DC (0.3 A) / 30 V DC (1 A) / 30 V AC (0.5 A)

# E84036



## 開關電源24 V DC

PSU-3AC/24VDC-40A

工作條件		
環境溫度	[°C]	-25...70
注意環境溫度		請觀察對流的可用空間(請參見操作使用說明書)
存儲溫度	[°C]	-40...85
允許最大的相對空氣濕度	[%]	95; (IEC 60068-2-30)
外殼防護等級		IP 20; (EN 60529)
污染度		2; (IEC 62103: 不允許導電性污物)
認證/測試		
EMC電磁兼容	EN 61000-6-1	
	EN 61000-6-2	
	EN 61000-6-3	
	EN 61000-6-4	
	EN 61000-3-2	等級A
抗振強度	IEC 60068-2-6	±1,6 mm 2...17,8 Hz / 1 g 17,8...500 Hz
抗衝擊	IEC 60068-2-27	15 g 6 ms / 10 g 11 ms
功率因數校正(PFC)		符合
機械技術數據		
重量	[g]	1754.5
安裝方式		導軌; (TH35 (EN 60715))
尺寸	[mm]	124 x 110 x 130.7
材質		鋼板
顯示器/操作件		
顯示	DC-ok	1 x LED
	超載	1 x LED
注釋		
注釋		輸出串聯僅適用於相同產品至最大值150 V DC總電壓
包裝單位		1 件數

# E84036



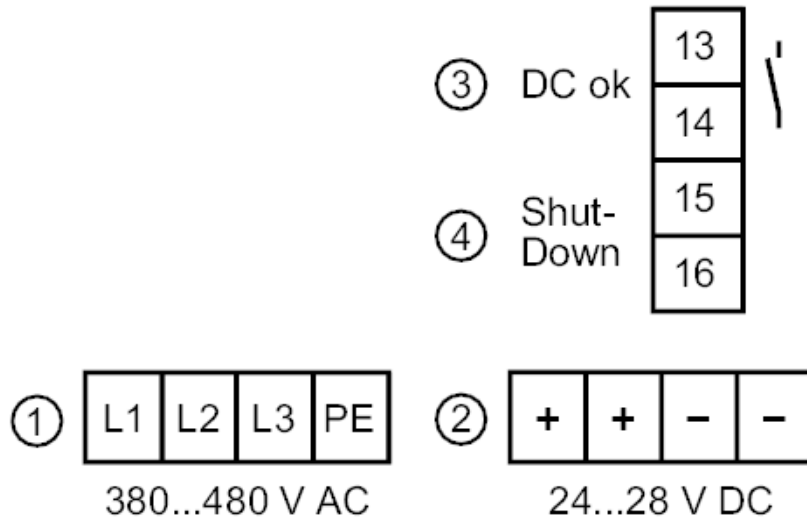
開關電源24 V DC

PSU-3AC/24VDC-40A

## 電氣連接

螺絲接線端子：

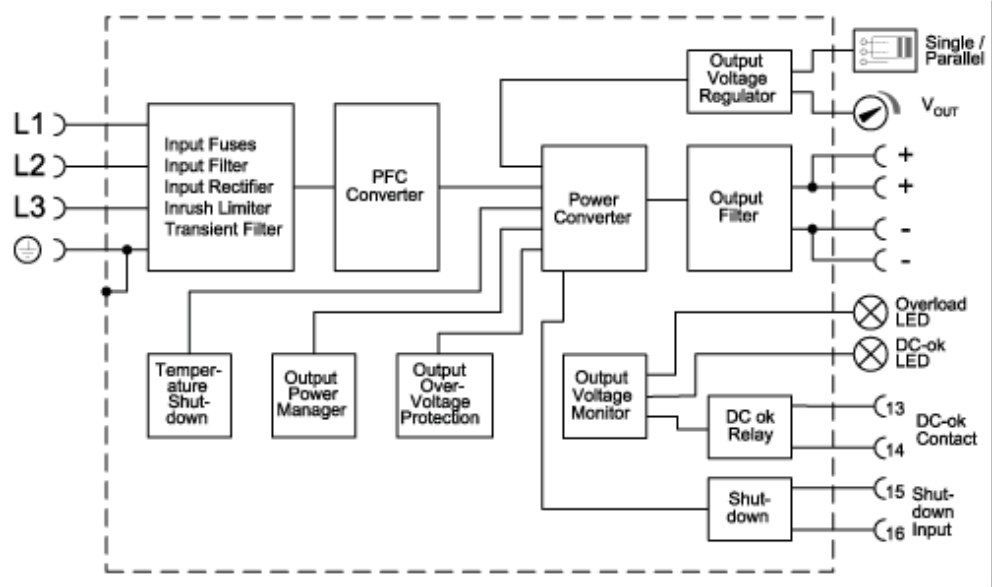
連接



- 1: 初級
- 2: 次級
- 3: DC-ok 繼電器輸出
- 4: Shut-Down 輸入 < 2 V / < 0.5 W

## 圖表

方框圖



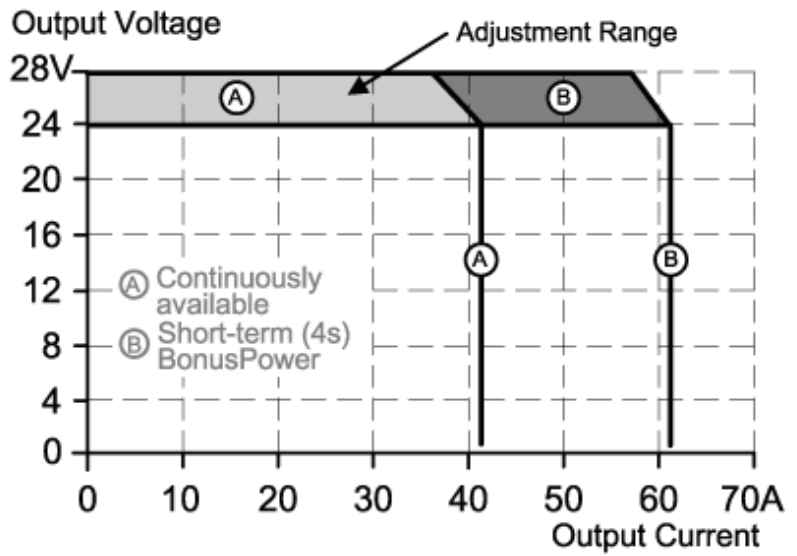
# E84036



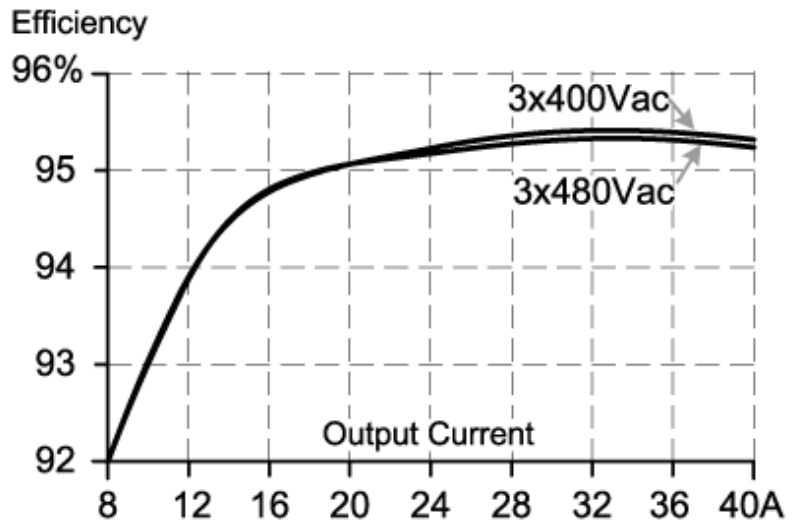
開關電源24 V DC

PSU-3AC/24VDC-40A

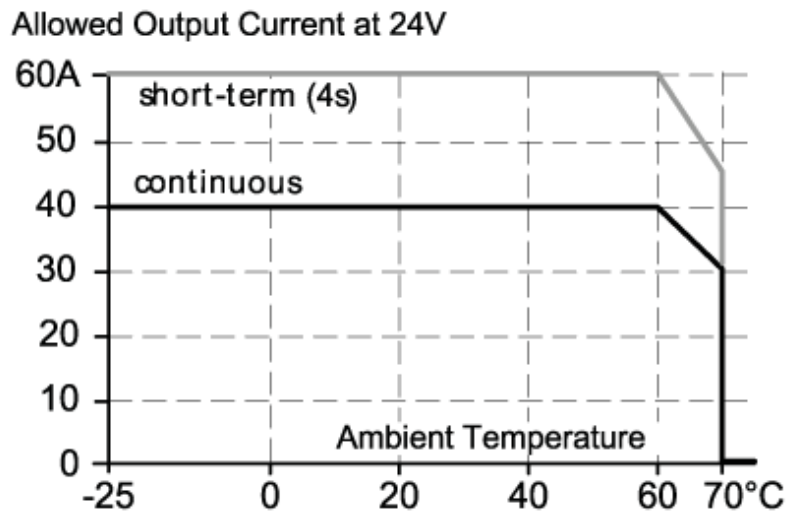
輸出曲線



效率/功率損耗特性



降低額定值特徵



# E84036

開關電源24 V DC

PSU-3AC/24VDC-40A



電源緩衝時間的特性曲線

