

E70135



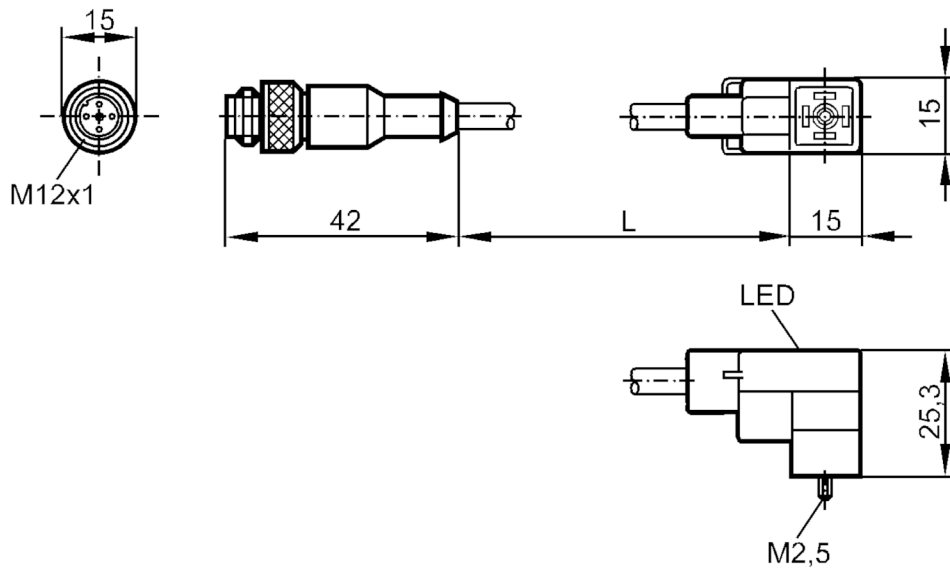
閥門插頭的連接電纜

VVDAC041--S00,3A03STGH030MSS

停產產品 - 存檔登錄

替代產品: E11426

請注意: 如果選擇替代產品和附件, 其技術參數可能有所不同。



電氣數據

工作電壓	[M]	< 24 AC/DC
過壓保護		是; (VDR)

工作條件

環境溫度	[°C]	-25...90
外殼防護等級		IP 65

機械技術數據

材質		TPU
成型體材料		TPU
滾花螺母的材料		黃銅, 鍍鎳的

顯示器/操作件

顯示	操作	1 x LED, 黃色
----	----	-------------

附件

供貨範圍		螺栓 標籤
------	--	----------

注釋

包裝單位		1 件數
------	--	------

電氣連接 - 插頭

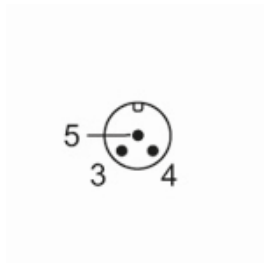
連接器: 1 x M12, 直型; 成型體: TPU; 鎖定: 黃銅, 鍍鎳的

E70135



閥門插頭的連接電纜

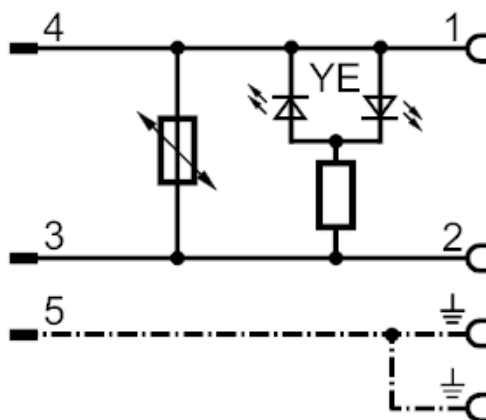
VVDAC041--S00,3A03STGH030MSS



電氣連接

電纜: 0.3 m, PUR / PVC; 3 x 0.5 mm² (16 x Ø 0.2 mm)

連接



電氣連接 - 插座

連接器: 1 x 閥門型號A DIN, 角型; 成型體: TPU; 鎖定: 黃銅, 鍍鎳的

