

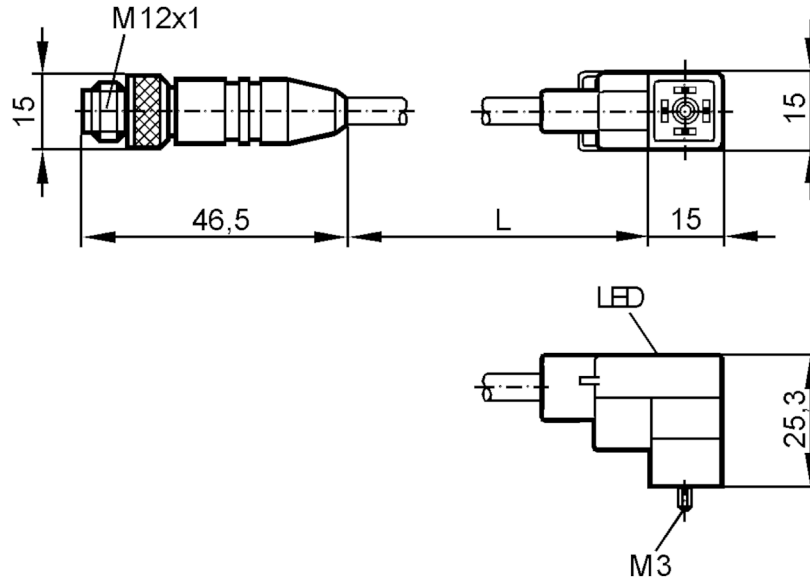
E70084



閥門插頭的連接電纜

VVSAC041--S01,5A03STGH030MSS

停產產品 - 存檔登錄



電氣數據

工作電壓	[M]	< 24 AC/DC
過壓保護		是; (VDR)

工作條件

環境溫度	[°C]	-25...90
外殼防護等級		IP 67

機械技術數據

材質	TPU
成型體材料	TPU
滾花螺母的材料	黃銅, 鍍鎳的

顯示器/操作件

顯示	開關狀態	1 x LED, 黃色
----	------	-------------

附件

供貨範圍	螺栓 標籤
------	----------

注釋

包裝單位	1 件數
------	------

電氣連接 - 插頭

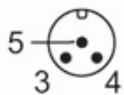
連接器: 1 x M12, 直型; 成型體: TPU; 鎖定: 黃銅, 鍍鎳的

E70084



閥門插頭的連接電纜

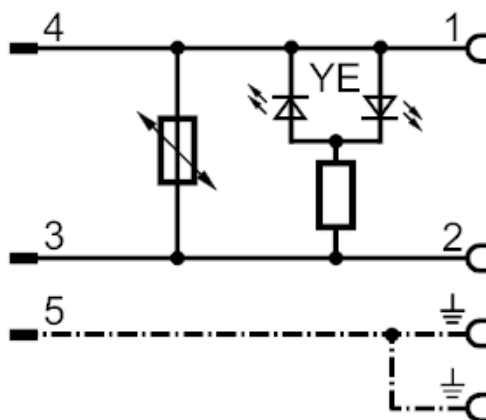
VVSAC041--S01,5A03STGH030MSS



電氣連接

電纜: 1.5 m, PUR / PVC; 3 x 0.5 mm²

連接



電氣連接 - 插座

連接器: 1 x 閥門型號C工業標準, 角型; 成型體: TPU; 鎖定: 黃銅, 鍍鎳的

