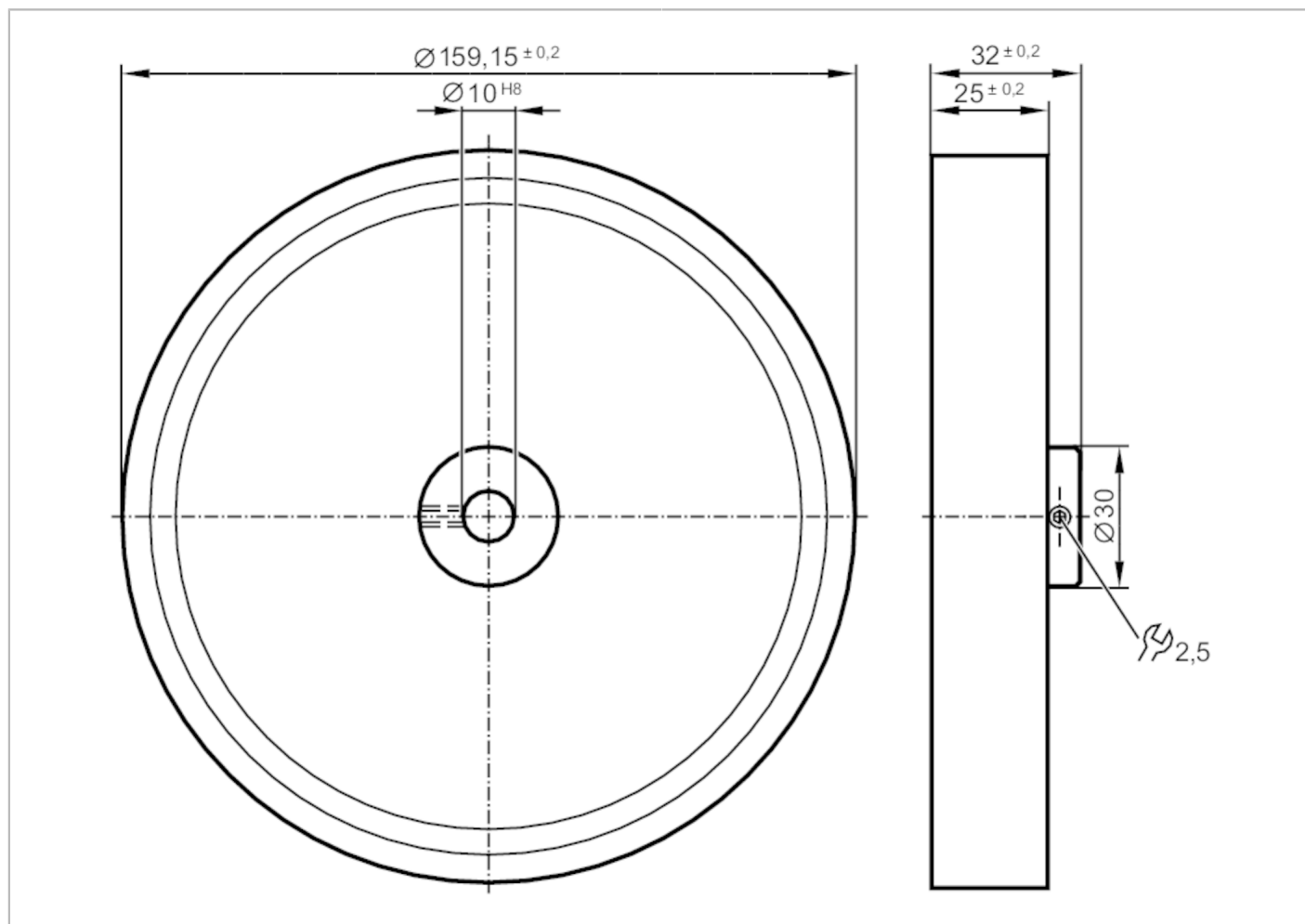


E60110



測輪

MEASURING WHEEL U:500 N:10



應用		
設計		光滑的塑膠
工作條件		
環境溫度	[°C]	-30...80
機械技術數據		
重量	[g]	536
內徑	[mm]	10
外徑	[mm]	159.15
材質		輪：鋁；表面特徵值：PU
旋緊扭矩	[Nm]	3；（固定螺栓）
表面硬度		90 Shore A
圓周	[mm]	500
注釋		
包裝單位		1 件數