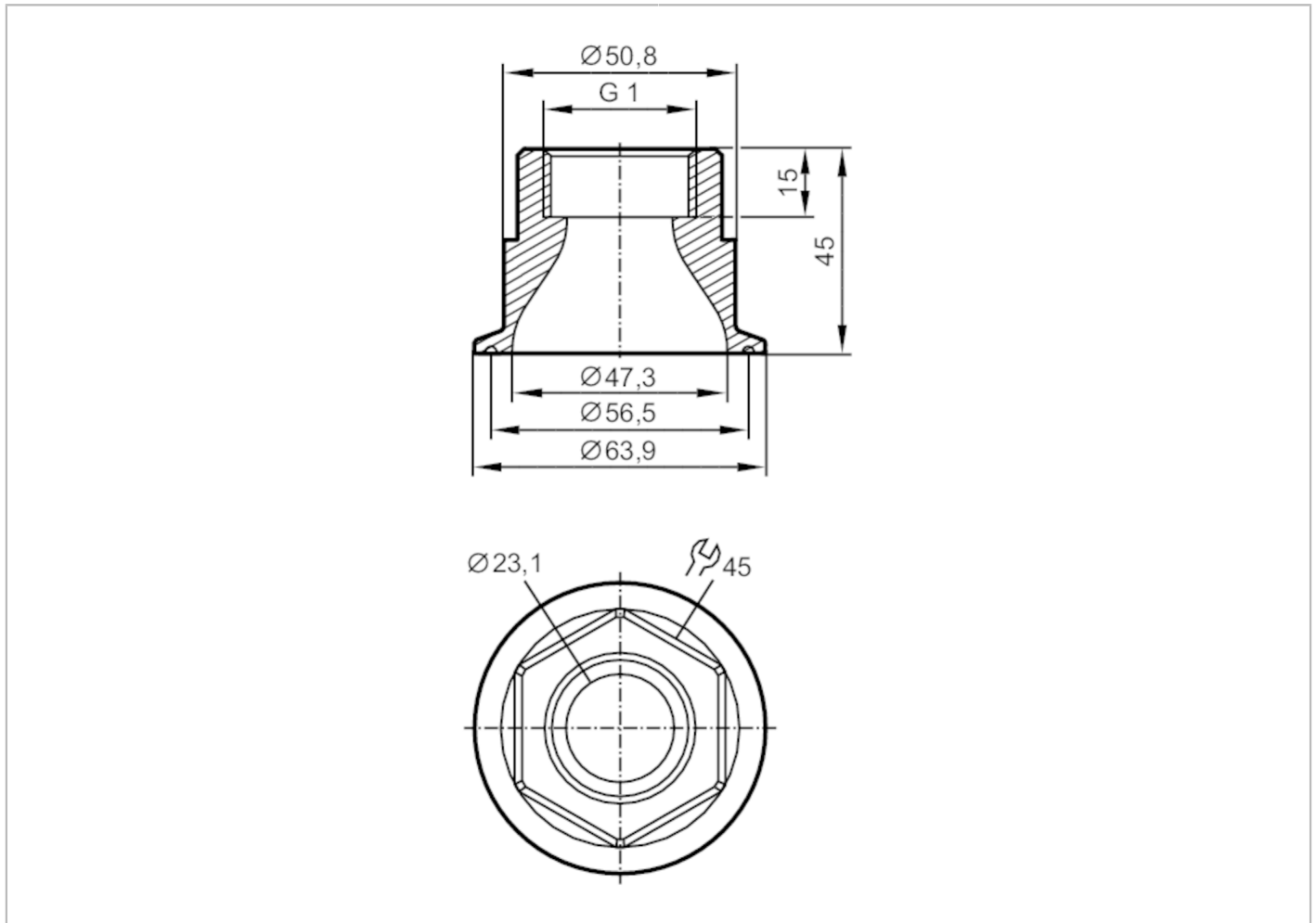


E40252



流動感應器的安裝適配器

ADAPT G1-CLAMP/D64,0/DIN32676



| | |
|---------------|---|
| 應用 | |
| 設計 | 應用於流動感應器 Typ SM8 |
| 應用 | 應用於工業應用；衛生系統 |
| 介質 | 液體 |
| 認證/測試 | |
| 承壓設備指令 | 良好的工程實踐；可應用於第2組流體；根據需求流體組1的液體 |
| 機械技術數據 | |
| 重量 [g] | 834.5 |
| 材質 | 適配器：不鏽鋼(1.4404 / 316L)；密封圈：Centellen 23,5 x 30 x 3 mm |
| 感應器連接 | G 1 |
| 製程連接 | Clamp DN50 (2") DIN 32676 (ISO 2852) |
| 附件 | |
| 供貨範圍 | 密封環：2 |
| 注釋 | |
| 包裝單位 | 2 件數 |