

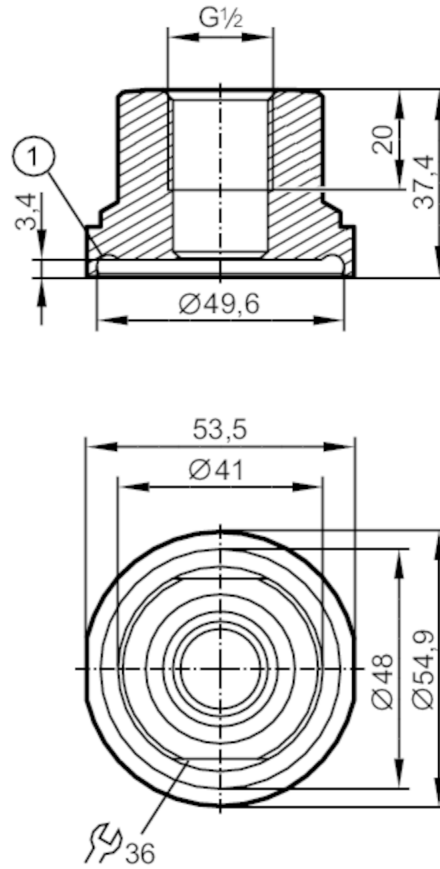
E33408



過程適配器管道接頭 **DIN 11864**

ADAPT DIN 11864-1-BS-A/DN40/G1/2

停產產品 - 存檔登錄



1 應用於O形環的槽 DIN 11864-R-40x5

EHEDG Tested

應用	
設計	應用於管道 DN 40 (DIN 11866, Reihe A)
抗壓強度 [bar]	40
認證/測試	
標準	DIN 11864-BS-A-41x1,5-1.4435-H3
機械技術數據	
重量 [g]	399
材質	不鏽鋼(1.4435 / 316L)
感應器連接	G 1/2 密封錐面
製程連接	管裝置 DN40 DIN 11864-1-A-BS
潮濕部件的表面特性Ra/Rz	0.4 / 4
衛生設備等級符合DIN 11866標準	H3
附件	
供貨範圍	O形環:, FKM
注釋	
包裝單位	1 件數