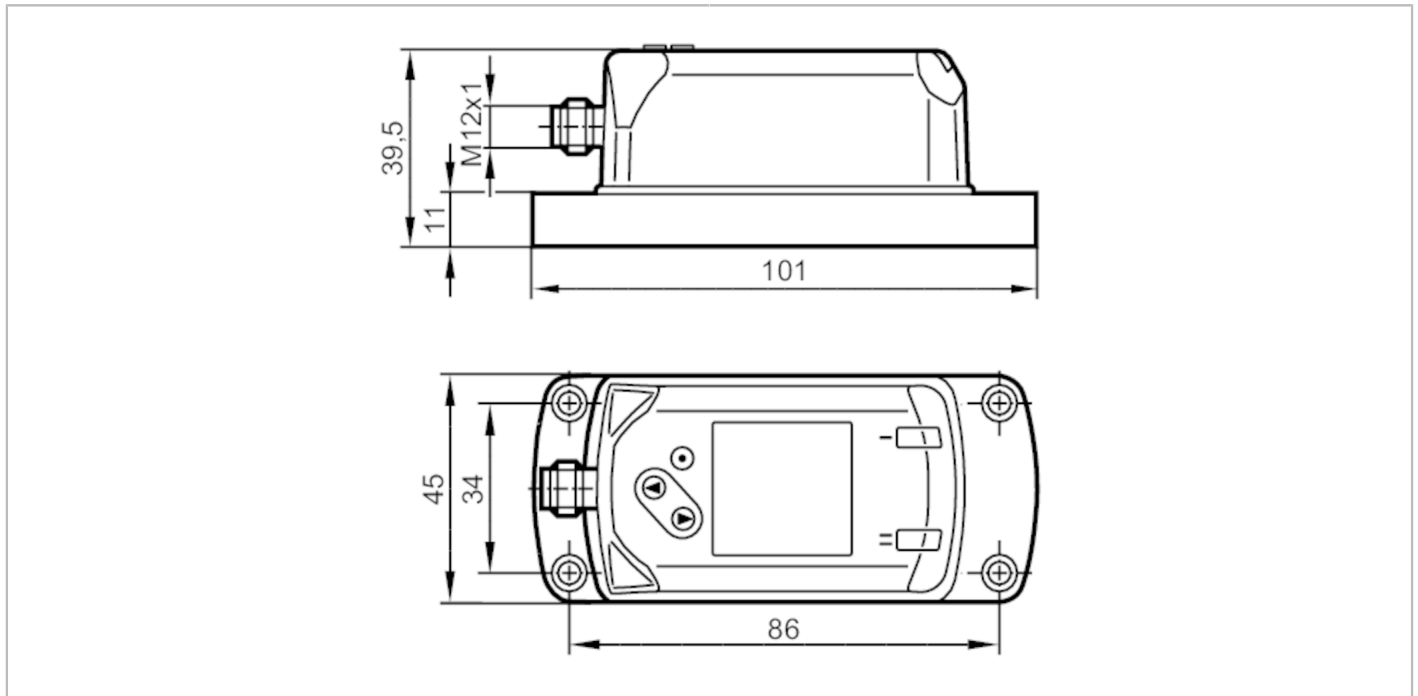


E30391



IO-Link顯示螢幕

IO-Link DISPLAY 1,44"



應用		
特殊的性能	鍍金接點	
應用	顯示來自控制器的可自由定義的過程值、文本和消息	
電氣數據		
工作電壓 [V]	18...30 DC	
電流損耗 [mA]	< 47	
絕緣電阻最小值 [MΩ]	100; (500 V DC)	
防護等級	III	
反相保護	是	
軟體/編程		
參數設定	顯示, 指示(數字, 文本, QR代碼)	
介面		
通信接口	IO-Link	
傳遞類型	COM2 (38,4 kBaud)	
IO-Link revision	1.1	
SDCI標準	IEC 61131-9	
外形	Smart Sensor: Process Data Variable; Device Identification, Device Diagnosis	
SIO模式	否	
必需的mater port type	A	
二位輸出製程數據	6	
處理周期最小值 [ms]	8.4	
支援DeviceID	運行方式	DeviceID
	默認	681

E30391



IO-Link顯示螢幕

IO-Link DISPLAY 1,44"

工作條件		
環境溫度	[°C]	0...60
存儲溫度	[°C]	-20...80
外殼防護等級		IP 65; IP 67
認證/測試		
EMC電磁兼容	DIN EN 61000-6-2	
	DIN EN 61000-6-4	
抗衝擊	DIN EN 60068-2-27	20 g (11 ms)
抗震	DIN EN 60068-2-6	20 g (10...50 Hz)
MTTF	[年]	5.63
機械技術數據		
重量	[g]	174
材質		不鏽鋼(1.4404 / 316L); PC; PBT-GF30; PPS; FKM; PA 6.6-GF30
顯示器/操作件		
顯示		彩色顯示 1,44", 128 x 128 像素 2 x LED, 黃色
注釋		
包裝單位		1 件數
電氣連接		
連接器: 1 x M12; 觸頭 接點: 鍍金的		