

# E30109



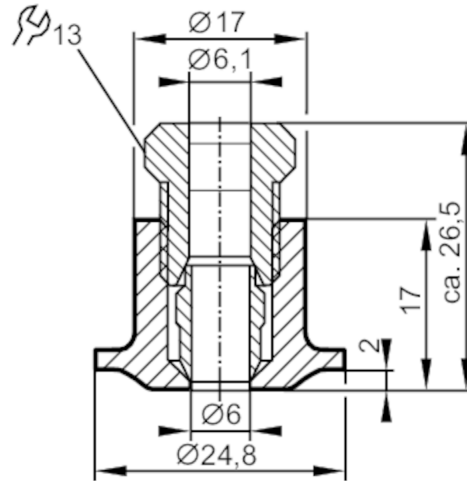
製程感應器的焊接適配器

EINSHWADAPT D6 V4A

停產產品 - 存檔登錄

替代產品: E30108

請注意: 如果選擇替代產品和附件, 其技術參數可能有所不同。



## 應用

設計	應用於溫度感應器 Ø 6 mm
安裝	卡箍裝置
抗壓強度 [bar]	160

## 機械技術數據

材質	不鏽鋼(1.4404 / 316L)
感應器連接	Ø 6 mm

## 注釋

包裝單位	1 件數
------	------