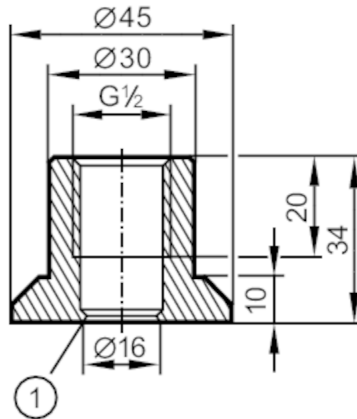


E30056



製程感應器的焊接適配器

ADAPT G1/2-WELDING SHOULDER



1 密封圈邊

CRN EC 1935/2004 EHEDG Tested FCM FDA

應用

抗壓強度 [bar]	50
注意抗壓強度	應用於連接感應器和適配器
允許工作壓力的最大值 (應用於應用程序符合CRN標準) [bar]	75

認證/測試

承壓設備指令	PED的可能分類取決於應用，並且必須由用戶/操作員執行。
承壓設備指令 EAC	該適配器僅可應用於不屬於技術法規TR CU 032/2013類別的設備、機器和設施。
安全說明	必須在所有應用中檢查介質和產品材質之間的兼容性。

機械技術數據

重量 [g]	190
材質	不鏽鋼(1.4435 / 316L)
感應器連接	G 1/2 密封錐面
製程連接	焊接適配器 Ø 45 mm

注釋

包裝單位	1 件數
------	------