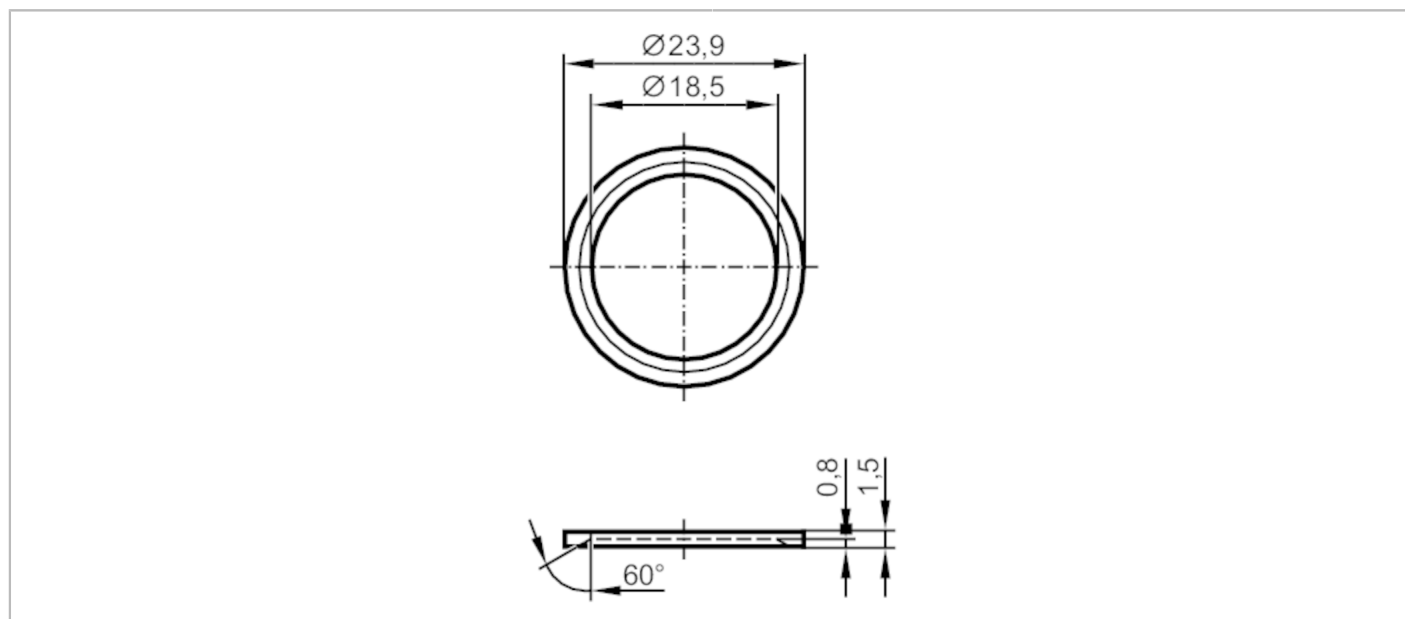


E30492



Formdichtung

SEAL RING ISO1179-2 G1/2 FKM



應用	
設計	應用於具製程連接的產品 G ½
工作條件	
環境溫度 [°C]	-15...200
認證/測試	
標準	DIN EN ISO 1179-2
機械技術數據	
重量 [g]	3.4
內徑 [mm]	18.5
外徑 [mm]	23.9
材質	FKM
注釋	
包裝單位	5 件數