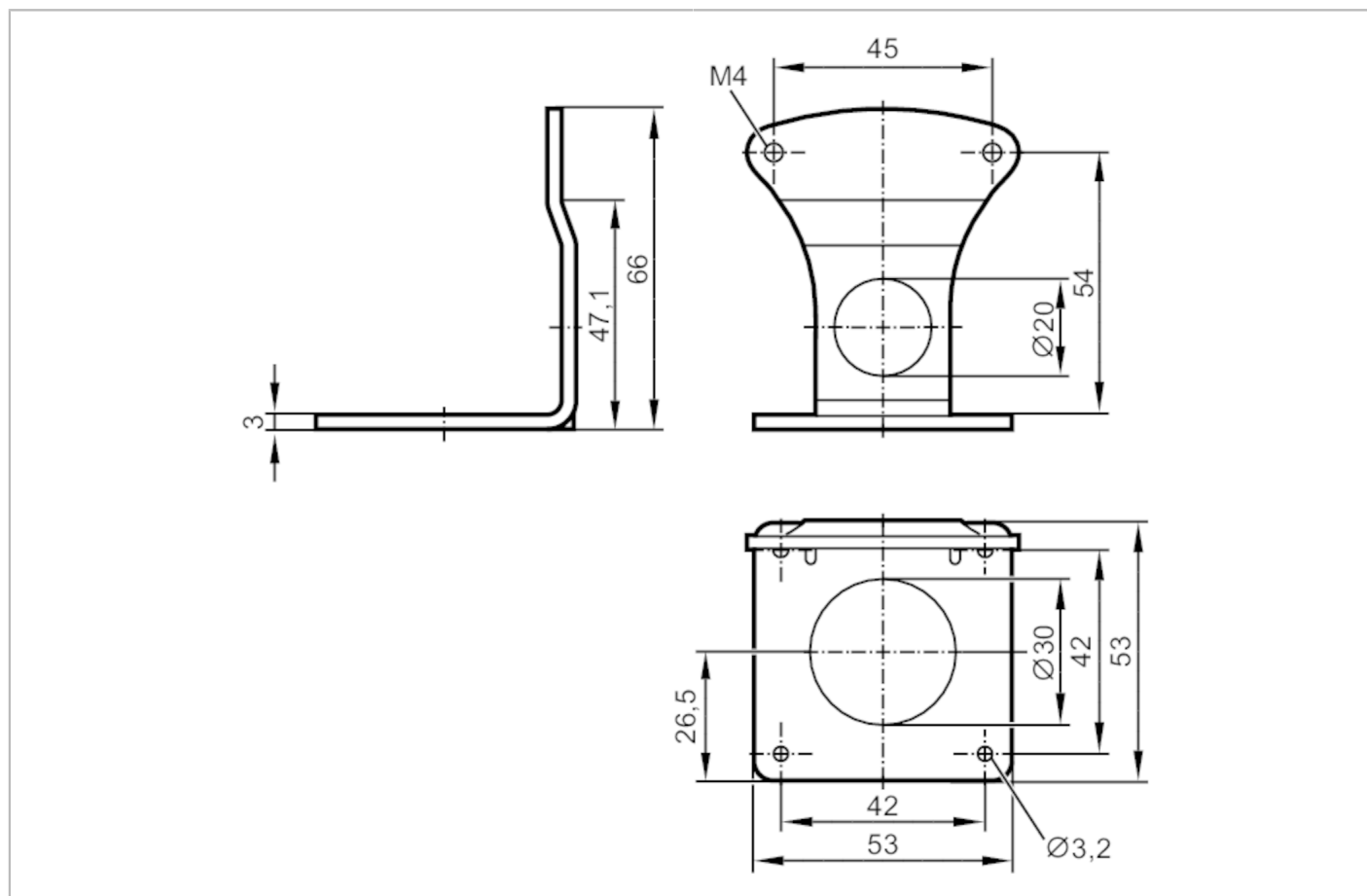


# E2D117



照明單元的安裝組

MOUNTING SET DOME LIGHT



<b>應用</b>	
設計	應用於型號 O2D
<b>機械技術數據</b>	
重量 [g]	186.5
安裝方式	經由螺絲固定
材質	固定卡箍: 不鏽鋼(1.4305/303)
<b>附件</b>	
供貨範圍	螺栓: 4
<b>注釋</b>	
包裝單位	1 件數