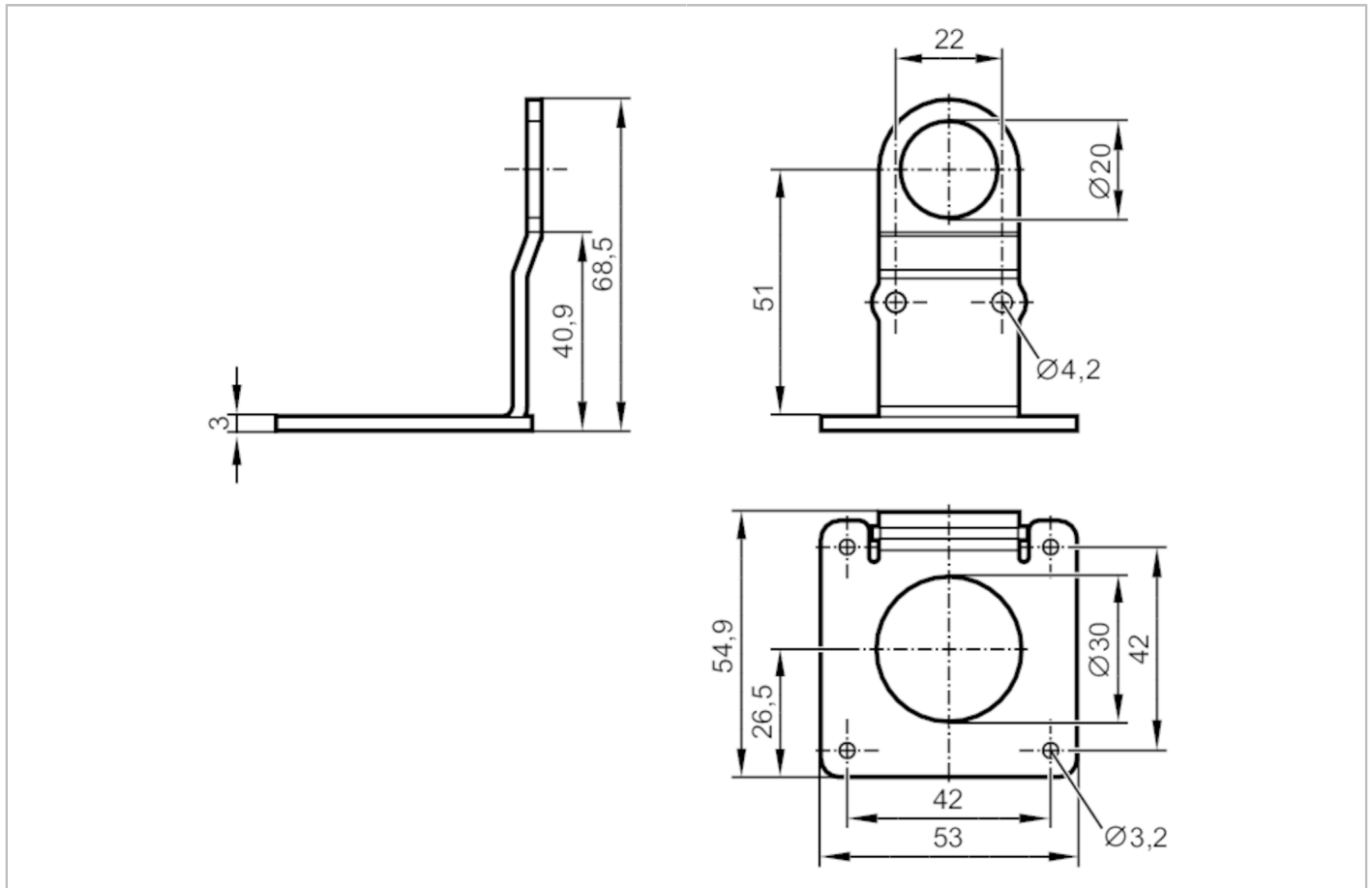


E2D501



照明單元的安裝組

Mounting Set Domelight / CC



應用	
設計	應用於型號 O2I5xx
機械技術數據	
重量 [g]	224.5
安裝方式	經由螺絲固定; 桿式安裝; 12 mm
材質	卡箍: 不鏽鋼(1.4408); 氣缸螺絲釘: 不鏽鋼; 安裝角度: 不鏽鋼(1.4301/304)
附件	
供貨範圍	安裝角度: 1
	氣缸螺絲釘: 2 x M4 x 10
	氣缸螺絲釘: 4 x M3 x 8
	卡箍: 1
	六角螺母: 1 x M5
	螺絲帽: 1 x M5 x 16
注釋	
包裝單位	1 件數

E2D501



照明單元的安裝組

Mounting Set Domelight / CC

圖表

安裝

