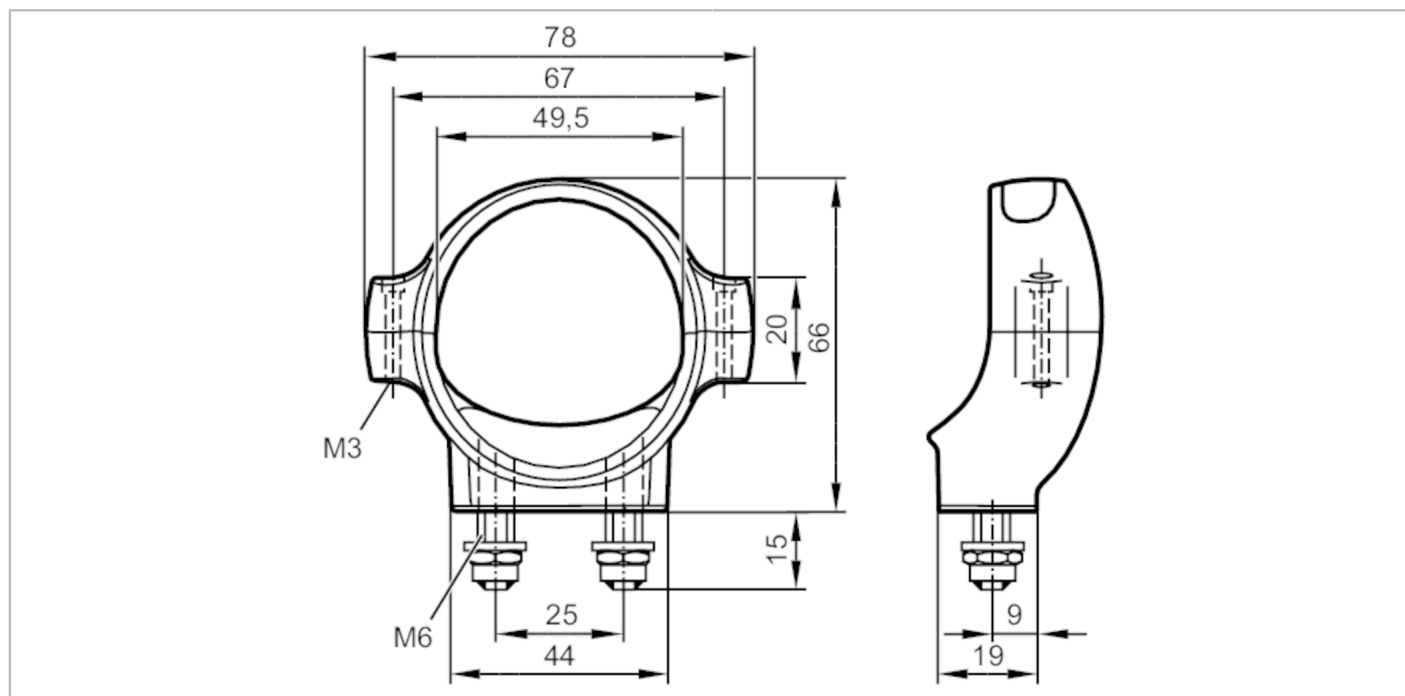


# E2M210



應用於類比攝影機的安裝套

BRACKET CCC



機械技術數據	
重量	[g] 51.5
尺寸	[mm] 64 x 78 x 35
材質	固定卡箍: ABS
附件	
供貨範圍	內六角頭螺絲: 2 x M3 x 11
	螺絲釘: 2 x M6 x 20
	墊圈: 2
	螺母: 2 x M6, 自鎖
	防滑墊: 1
注釋	
包裝單位	1 件數