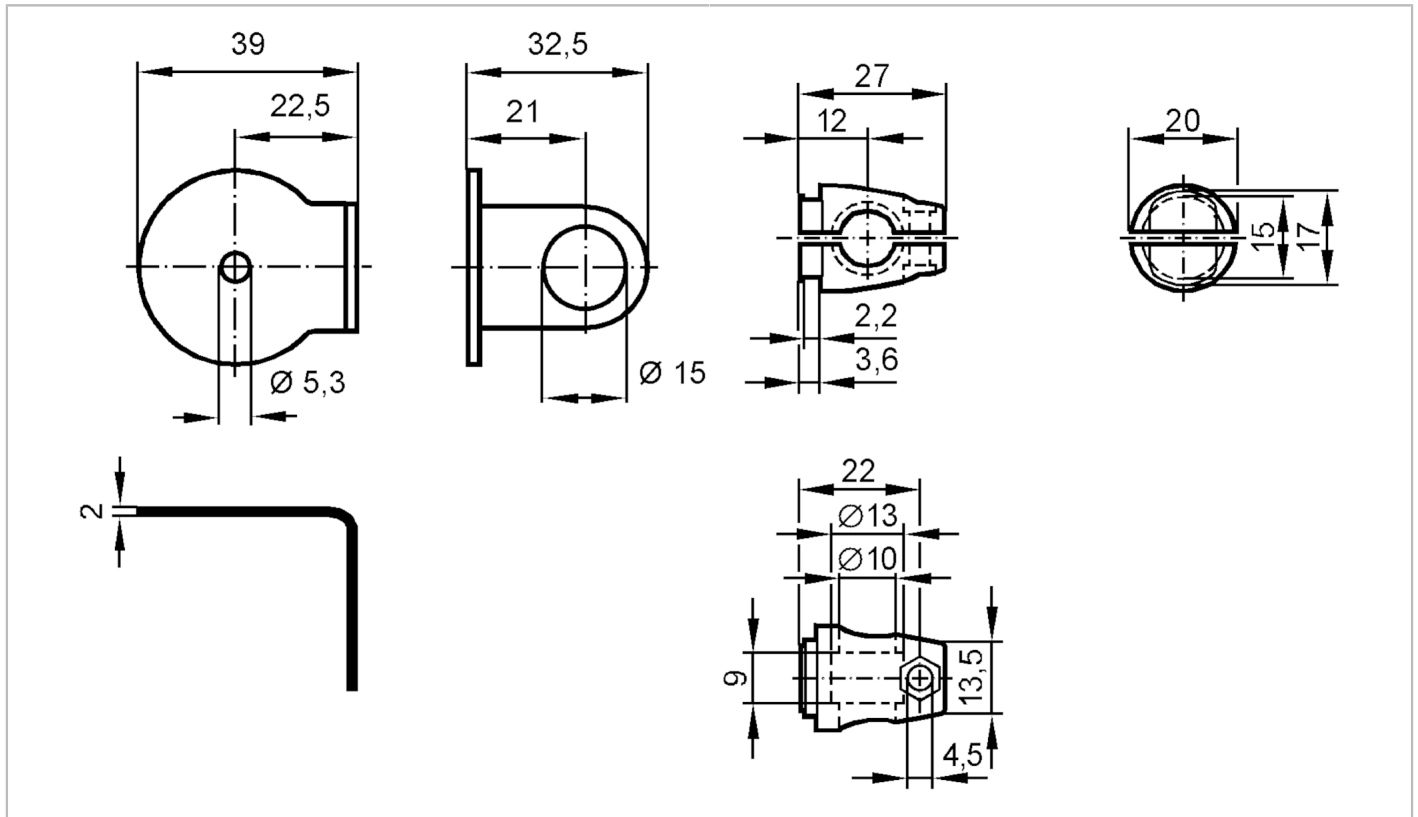


# E21301



應用於反射鏡的安裝組

SYSTEM COMPONENT REFL BOLT



<b>應用</b>	
設計	卡箍安裝，應用於反射鏡， $\varnothing 35$ mm
<b>機械技術數據</b>	
重量 [g]	169
安裝方式	桿式安裝；(M8)
材質	固定卡箍：不鏽鋼(1.4571/316Ti)；卡箍：模壓鑄鋅
<b>附件</b>	
供貨範圍	安裝桿：1 x 125 mm，直徑 10 mm 螺紋尺寸：M8, 25 mm 材質：，不鏽鋼(1.4404 / 316L)
<b>注釋</b>	
包裝單位	1 件數