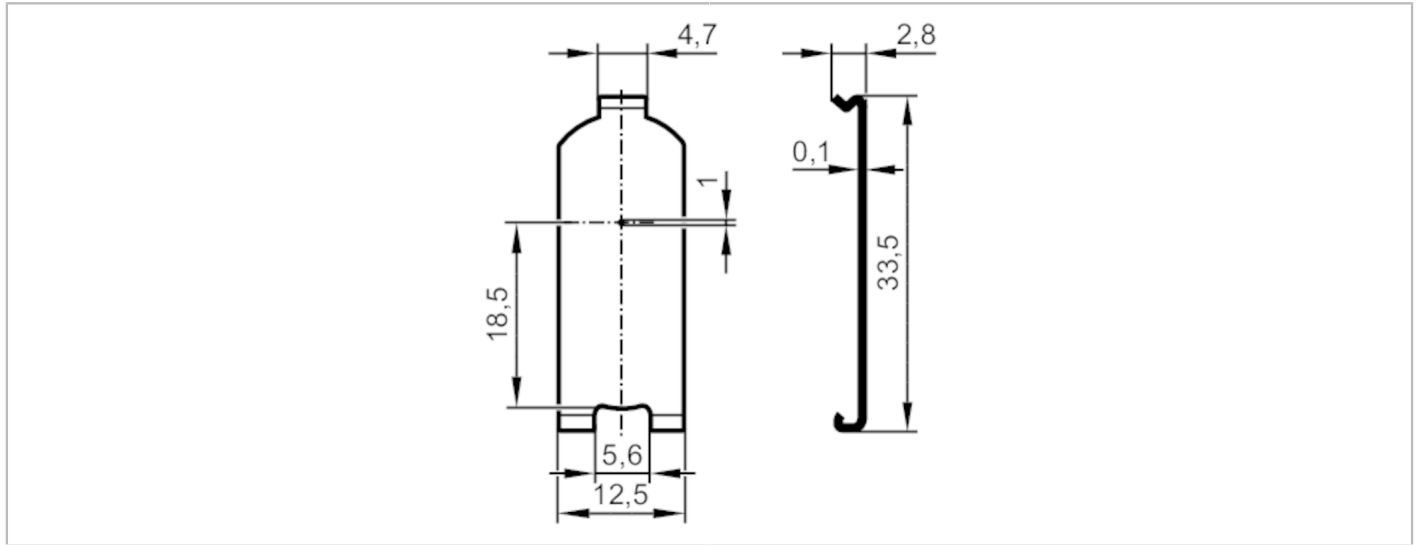


# E21278



銷孔

PINHOLE O6 1 MM



產品特徵	
尺寸	[mm] 33.5 x 12.5 x 2.8
應用	
設計	應用於型號 O6E / O6S Kunststoff
應用	[m] 0.2
監控範圍	
最小的可識別物體直徑	[mm] 0.4
機械技術數據	
重量	[g] 6
尺寸	[mm] 33.5 x 12.5 x 2.8
材質	不鏽鋼(1.4310/301)
注釋	
注釋	只有在發射裝置和接收裝置連接一個掩模時，才能檢測到最細小的物體。
包裝單位	1 件數