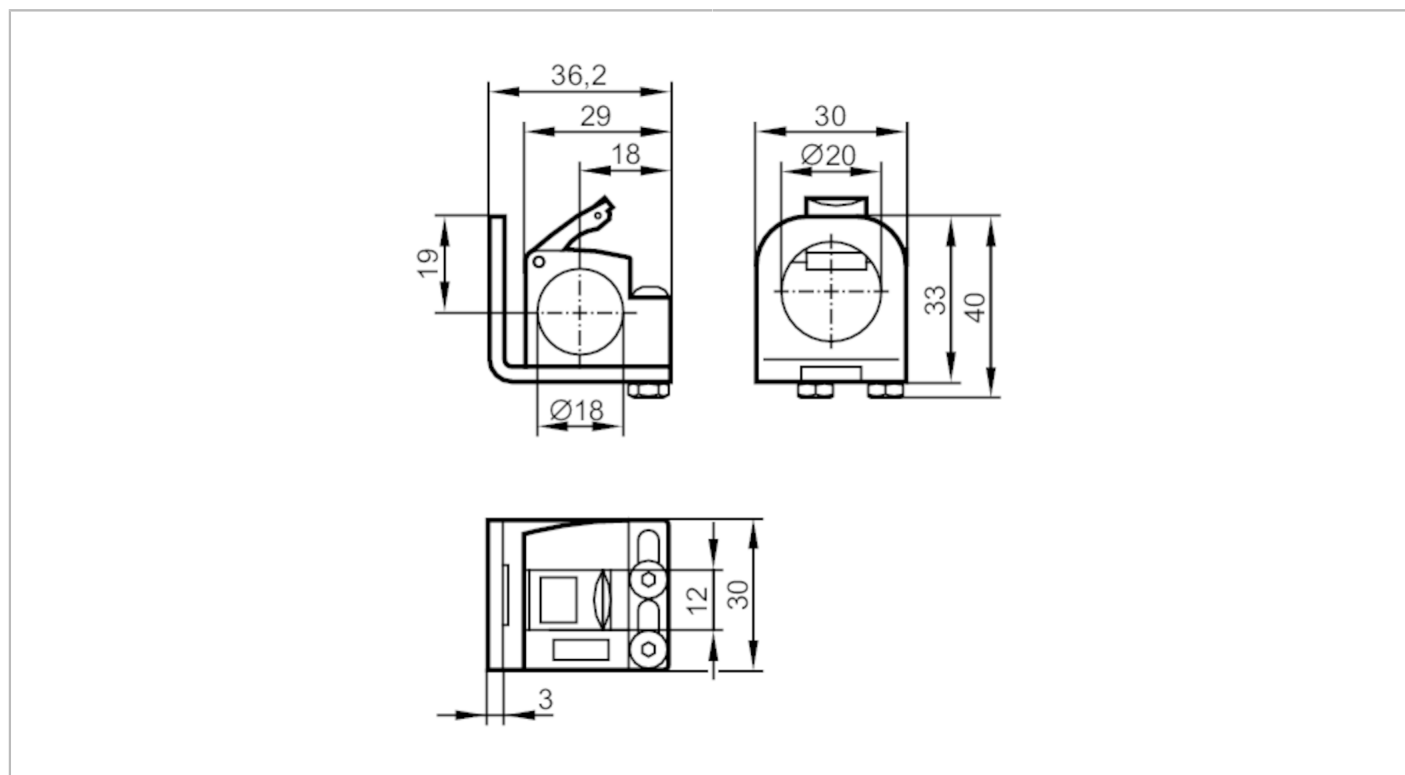


E21145



帶安裝卡箍的角撐架

MOUNTING BRACKET+CLAMP M18



應用	
設計	卡箍安裝，具金屬末端限位
機械技術數據	
重量	[g] 63
尺寸	[mm] Ø 18
內徑	[mm] 18
材質	固定卡箍：不鏽鋼(1.4301/304); PC 黑色
注釋	
包裝單位	1 件數