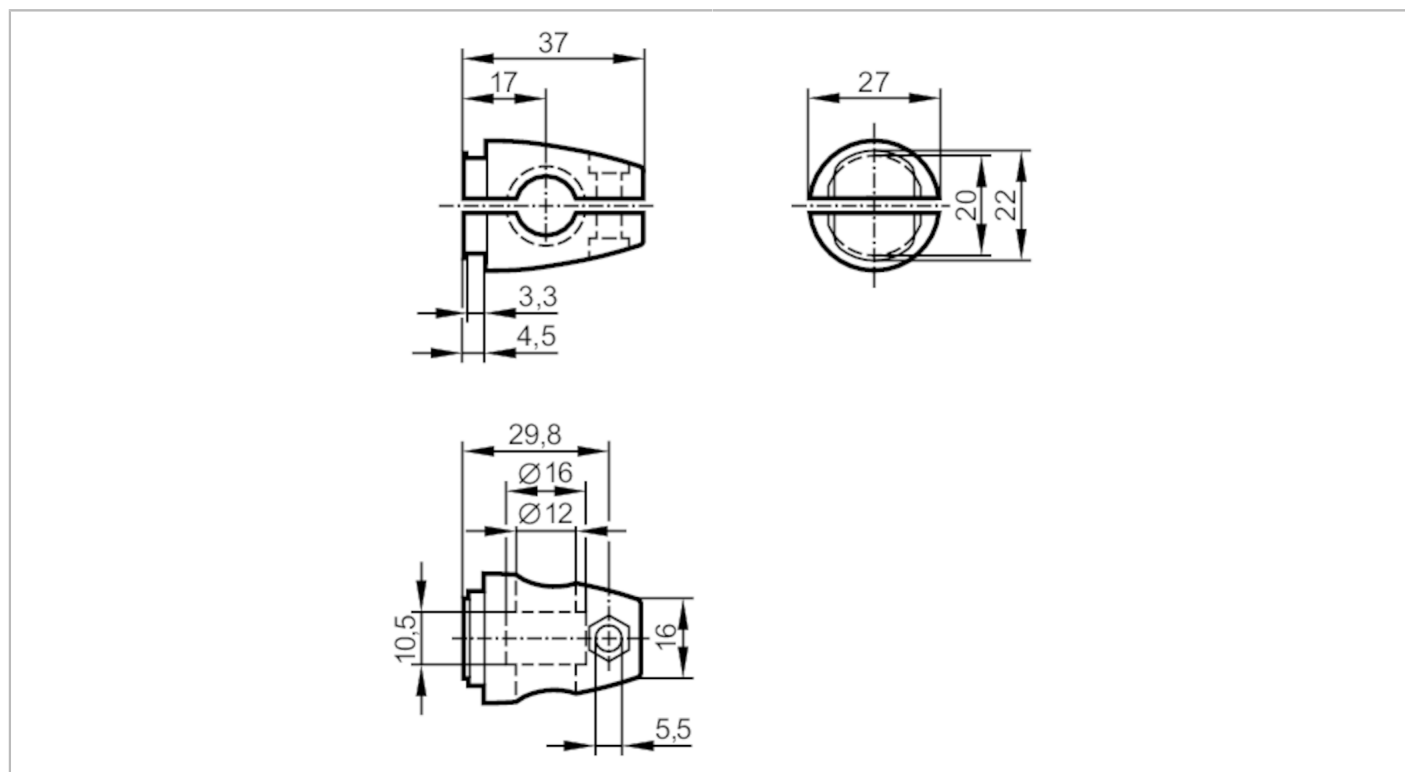


# E21110



卡箍

SYSTEM COMPONENT CLAMP BOLT



機械技術數據	
重量 [g]	88.5
安裝方式	桿式安裝; (Ø 12 mm)
尺寸 [mm]	27 x 27 x 37
材質	卡箍: 不鏽鋼(1.4408)
注釋	
包裝單位	1 件數