

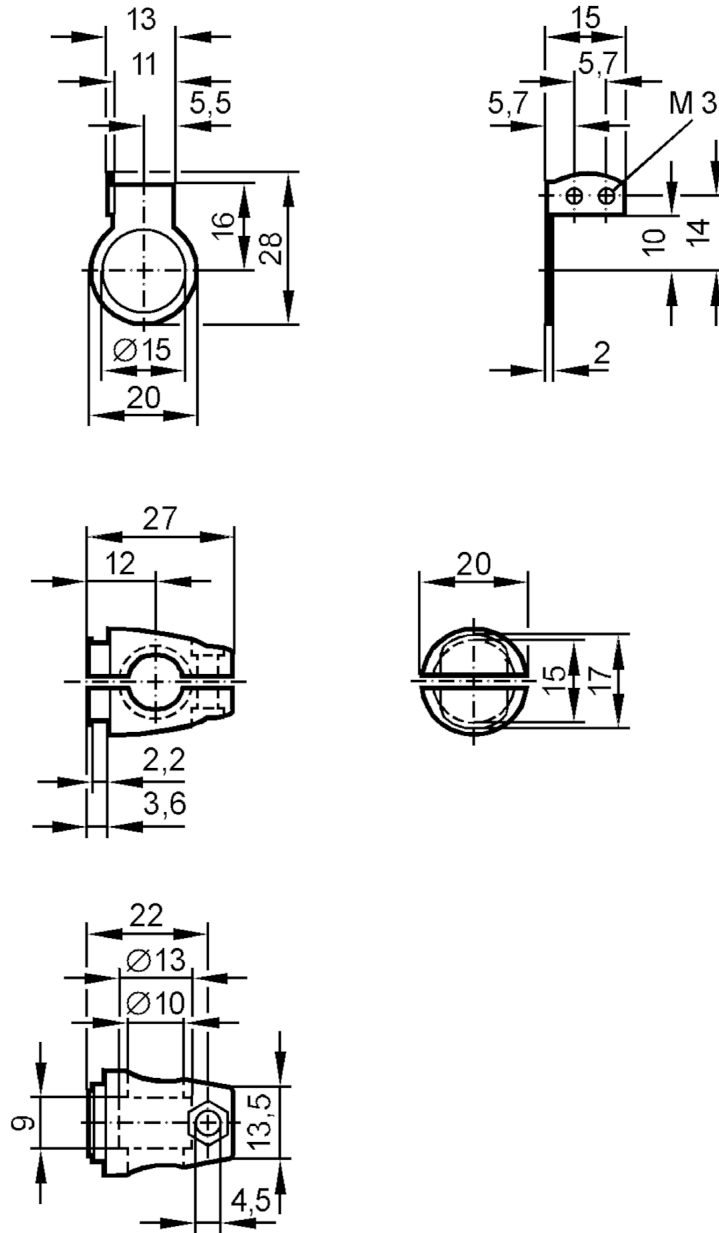
E20971



光電感應器安裝組

SYSTEM COMPONENT OJ ROD

停產產品 - 存檔登錄



應用

設計

卡箍安裝，應用於前面鏡型

機械技術數據

安裝方式

桿式安裝；(Ø 10 mm)

材質

固定卡箍：不鏽鋼(1.4571/316Ti)；卡箍：不鏽鋼(1.4408)

注釋

包裝單位

1 件數