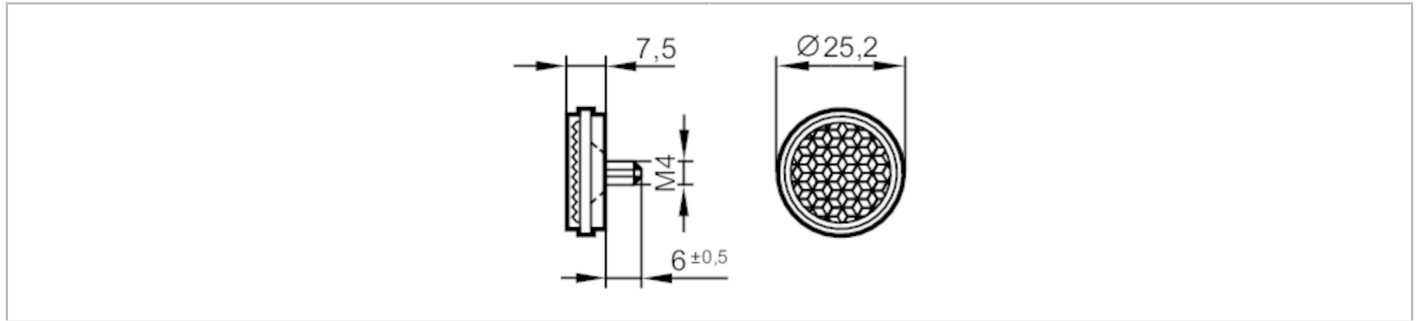


E20953



應用於鏡面反射感應器的反射鏡

REFLECTOR TS-25



| 應用 | |
|--------|-----------------------|
| 設計 | 圓形，應用於紅光和紅外線鏡片反射式感應器 |
| 工作條件 | |
| 環境溫度 | [°C] -10...60 |
| 機械技術數據 | |
| 重量 | [g] 5 |
| 尺寸 | [mm] Ø 25.2 / L = 7.5 |
| 反射器表面 | [mm] Ø 23 |
| 材質 | 塑膠 |
| 注釋 | |
| 包裝單位 | 1 件數 |