

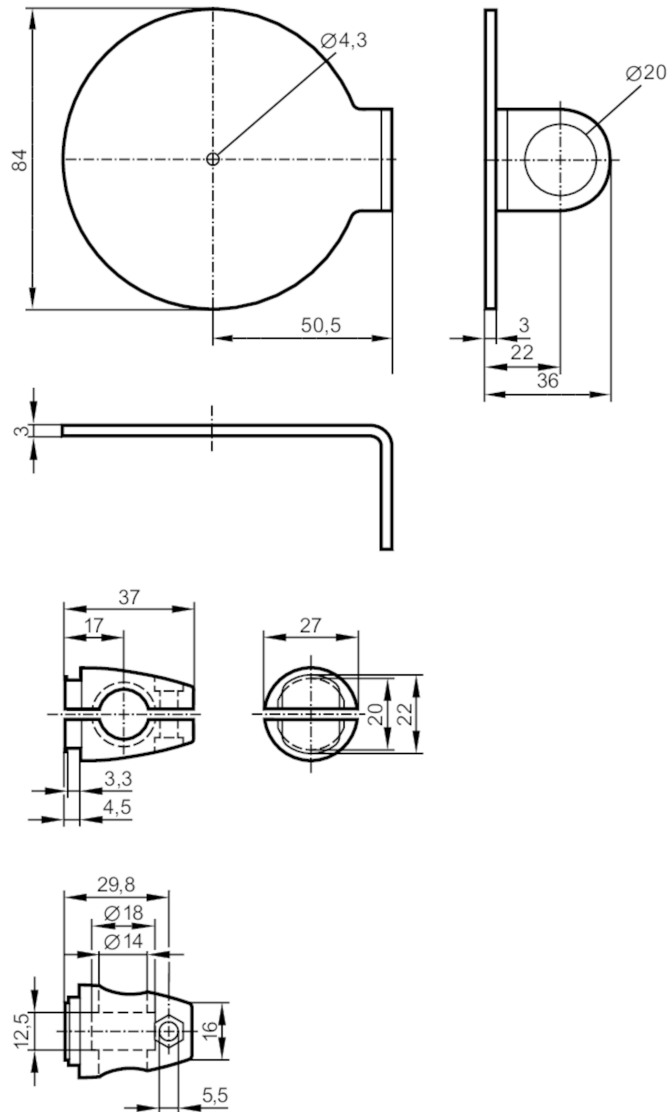
E20917



應用於反射鏡的安裝組

SYSTEM COMPONENT REFL ROD

停產產品 - 存檔登錄



應用

設計

應用於反射鏡

機械技術數據

安裝方式

桿式安裝; (Ø 14 mm)

材質

固定卡箍: 不鏽鋼(1.4571/316Ti); 卡箍: 不鏽鋼(1.4408)

注釋

包裝單位

1 件數