

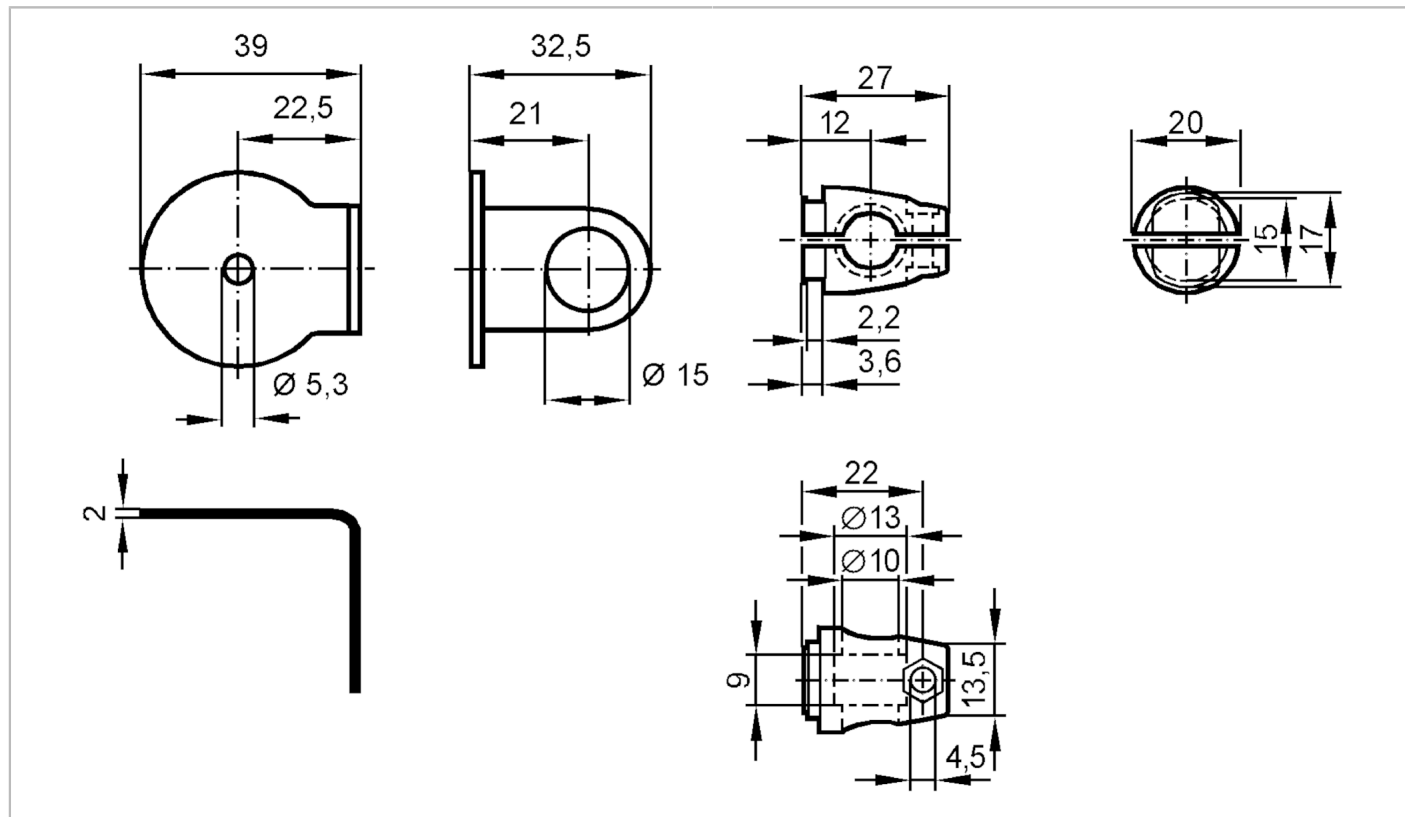
# E20908



應用於反射鏡的安裝組

SYSTEM COMPONENT REFL ROD

停產產品 - 存檔登錄



<b>應用</b>	
設計	應用於反射鏡
<b>機械技術數據</b>	
安裝方式	桿式安裝; (Ø 10 mm)
材質	固定卡箍: 不鏽鋼(1.4571/316Ti); 卡箍: 模壓鑄鋅
<b>注釋</b>	
包裝單位	1 件數