

# E20853



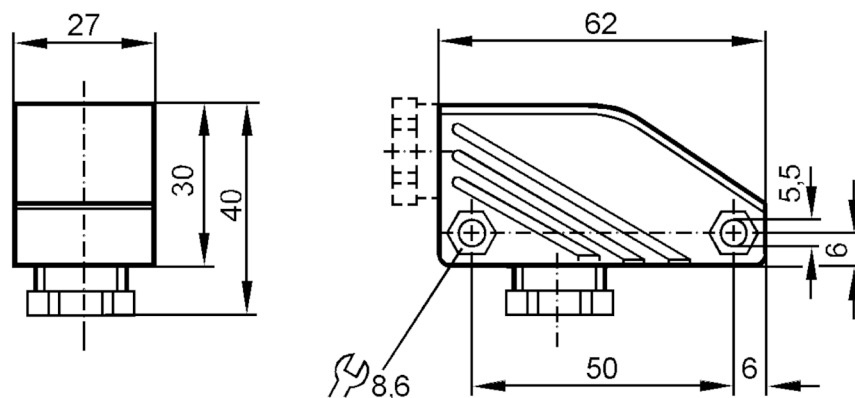
安裝插座

MOUNTING BASE OL

停產產品 - 存檔登錄

替代產品: E21023

請注意: 如果選擇替代產品和附件, 其技術參數可能有所不同。



## 機械技術數據

材質

PA; PBT

注釋

包裝單位

1 件數