

# E17148



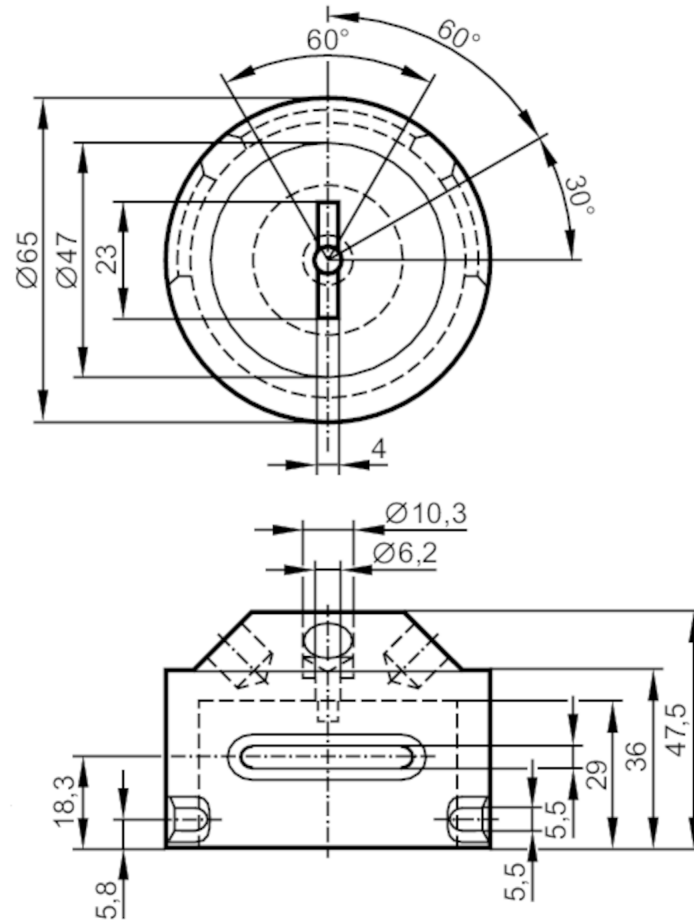
閥門致動器的凸輪

PUCK/D65/ADJUSTABLESCREWS

該產品已停產

替代產品: E12516

請注意: 如果選擇替代產品和附件, 其技術參數可能有所不同。



## 應用

設計

應用於氣動致動器或手動操作閥的機械介面 VDI / VDE 3845, ISO 5211 / DIN 3337

## 機械技術數據

重量	[g]	125.5
凸輪直徑	[mm]	65
孔間隔	[mm]	80
閥門驅動的軸高度	[mm]	30
外殼顏色		黑色
材質		凸輪: PVC; 螺栓: 不鏽鋼

## 注釋

包裝單位

1 件數