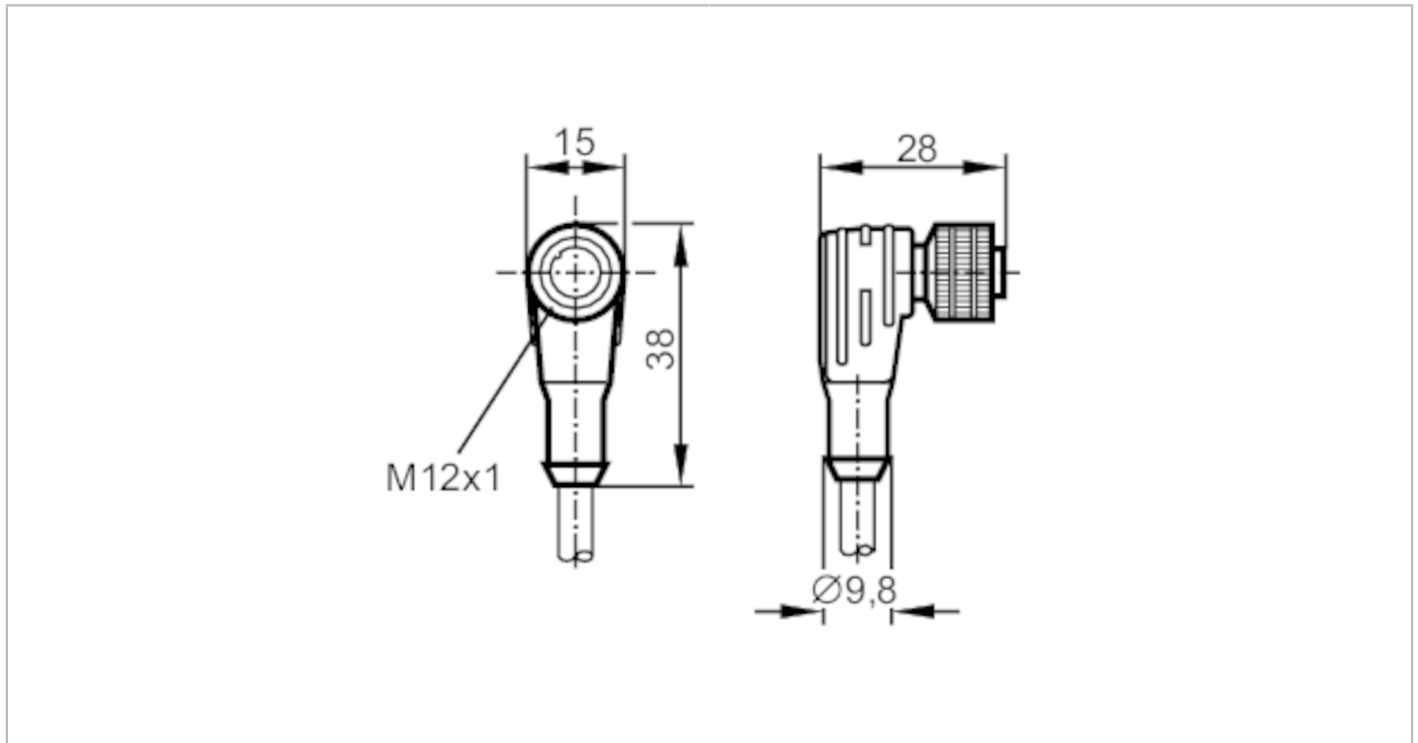


E12339



帶插座連接電纜

ADOAH040MSS0005C04



CE

應用	
特殊的性能	無矽樹脂; 無滷素; 鍍金接點; 屏蔽的電纜; 牽引鏈適用性
無矽樹脂	是
電氣數據	
工作電壓 [V]	< 50 AC / < 60 DC
防護等級	III
當前負載總數最大值 [A]	4
工作條件	
環境溫度 [°C]	-25...85
注意環境溫度	21天: -25...120 °C
外殼防護等級	IP 67
機械技術數據	
重量 [g]	271
尺寸 [mm]	28 x 15 x 38
材質	TPU
成型體材料	TPU
滾花螺母的材料	模壓鑄鋅
牽引鏈適用性	是
牽引鏈適用性	彎曲半徑 min. 10 x 電纜直徑
注釋	
包裝單位	1 件數

E12339



帶插座連接電纜

ADOAH040MSS0005C04

電氣連接

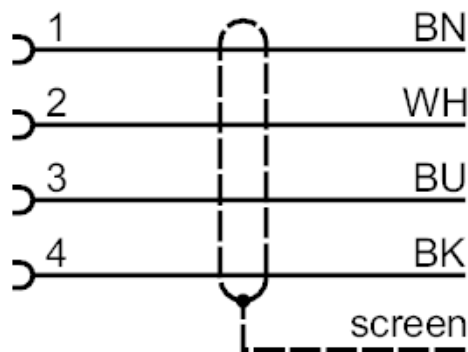
電纜: 5 m, PUR, 無滷素, 黑色, \varnothing 5 mm, 屏蔽; 4 x 0.34 mm² (42 x \varnothing 0.1 mm)

電氣連接 - 插座

連接器: 1 x M12, 角型; 成型體: TPU; 鎖定: 模壓鑄鋅; 觸頭 接點: 鍍金的; 旋緊扭矩: 0.7...0.9 Nm; 屏蔽連接電纜: 不連接螢幕



連接



芯線顏色：

BK = 黑色
BN = 棕色
BU = 藍色
WH = 白色