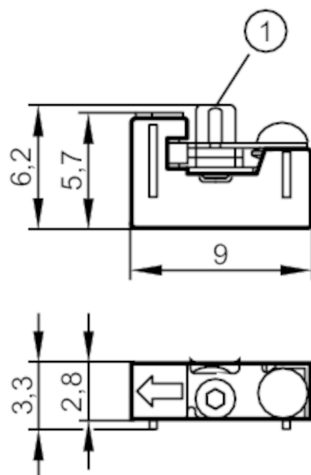


E12004



應用於C形槽的記憶塊

MEMORY BLOCK C-NUT



1 固定卡箍

應用

設計

應用於MKT型號 (C型槽氣缸感應器)

機械技術數據

重量

[g]

5.7

安裝方式

固定: 一字槽螺絲

尺寸

[mm]

6.2 x 3.3 x 9

材質

PA; 不鏽鋼

注釋

包裝單位

1 件數