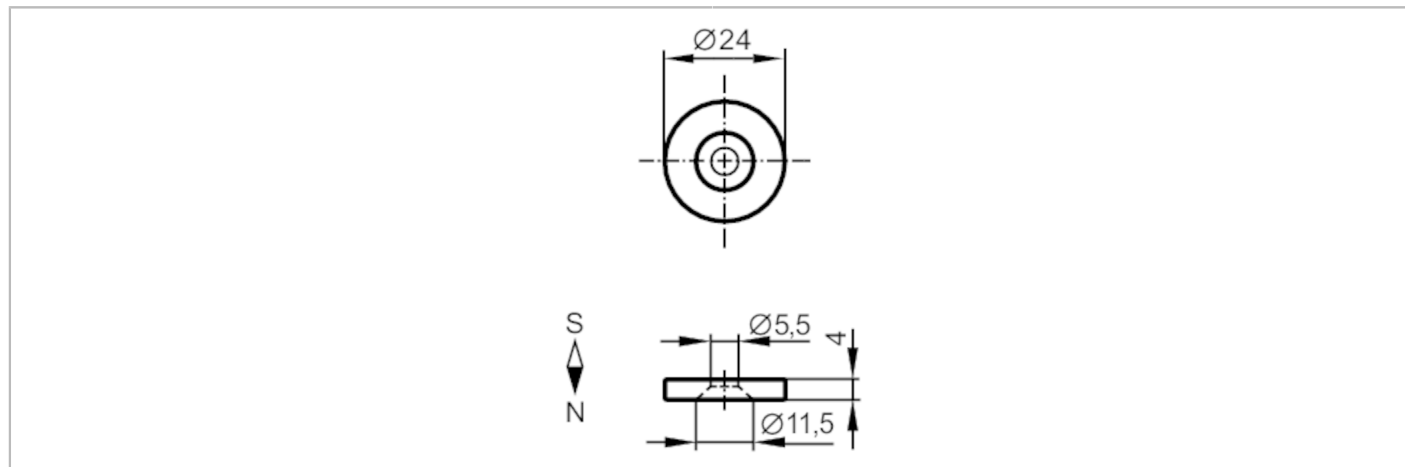


E12539



阻尼磁鐵

MAGNET M6.0 NEODYM, DRILL HOLE



工作條件		
環境溫度	[°C]	-40...80
機械技術數據		
重量	[g]	13
尺寸	[mm]	Ø 24 / L = 4
材質		釹
磁場強度	[mT]	240
注釋		
包裝單位		1 件數