

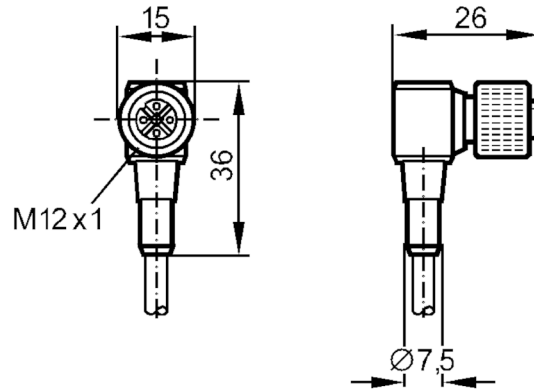
E11045



帶插座連接電纜

ADOAH040ZDS0005E04

停產產品 - 存檔登錄



電氣數據

工作電壓 [M] < 250 AC/DC

工作條件

環境溫度 [°C] -25...90

外殼防護等級 IP 68

機械技術數據

材質 PUR

成型體材料 PUR

滾花螺母的材料 模壓鑄鋅

注釋

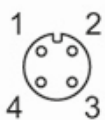
包裝單位 1 件數

電氣連接

電纜: 5 m, PVC, 黑色, Ø 4.5 mm; 4 x 0.34 mm² (182 x Ø 0.05 mm)

電氣連接 - 插座

連接器: 1 x M12, 角型; 成型體: PUR; 鎖定: 模壓鑄鋅



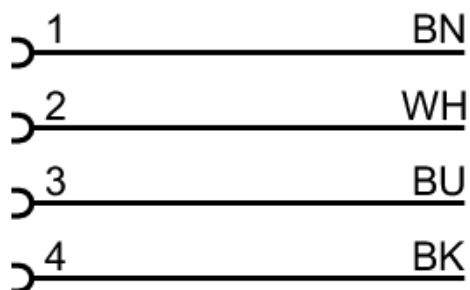
E11045



帶插座連接電纜

ADOAH040ZDS0005E04

連接



芯線顏色：

BK = 黑色
BN = 棕色
BU = 藍色
WH = 白色