

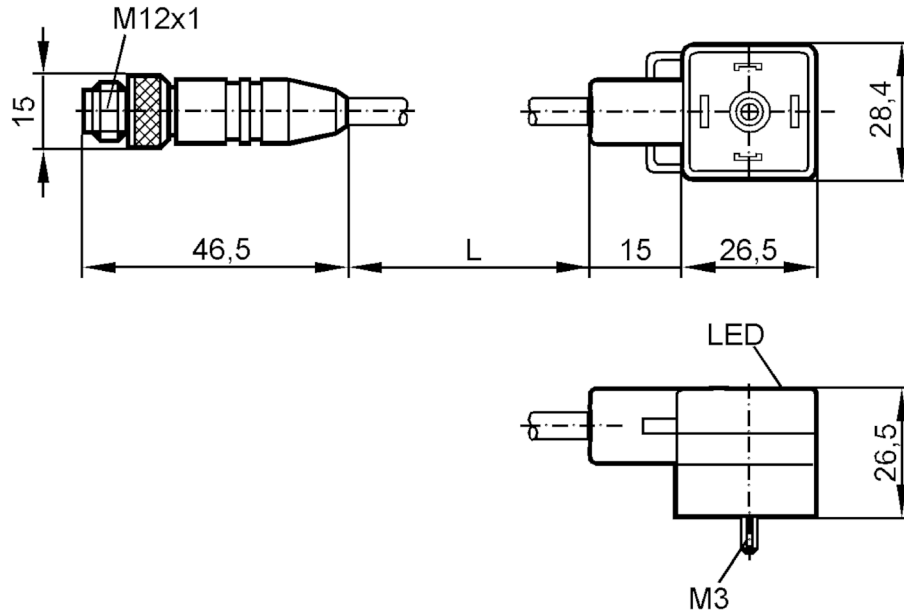
E11007



連接電纜

VSTGH050MSS0001I03VDAA041--S

停產產品 - 存檔登錄



應用

特殊的性能

無滷素

電氣數據

工作電壓

[V]

< 24 AC/DC

過壓保護

是; (VDR)

工作條件

環境溫度

[°C]

-25...90

外殼防護等級

IP 67

機械技術數據

尺寸

[mm]

15 x 15 x 46.5

材質

TPU

成型體材料

TPU

滾花螺母的材料

黃銅, 鍍鎳的

附件

供貨範圍

螺栓

標籤

注釋

包裝單位

1 件數

電氣連接 - 插頭

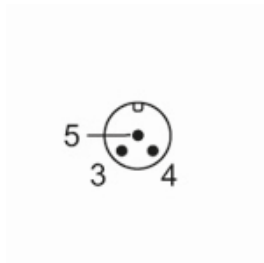
連接器: 1 x M12, 直型; 成型體: TPU; 鎖定: 黃銅, 鍍鎳的

E11007



連接電纜

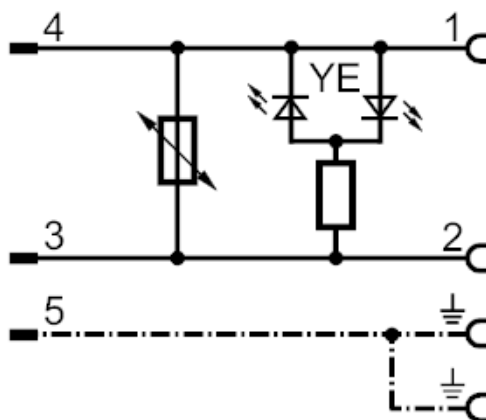
VSTGH050MSS0001I03VDAA041--S



電氣連接

電纜: 1 m, PUR, 無鹵素; 照射的; 3 x 0.5 mm²

連接



電氣連接 - 插座

連接器: 1 x 閥門型號A DIN, 角型; 成型體: TPU; 鎖定: 黃銅, 鍍鎳的

