

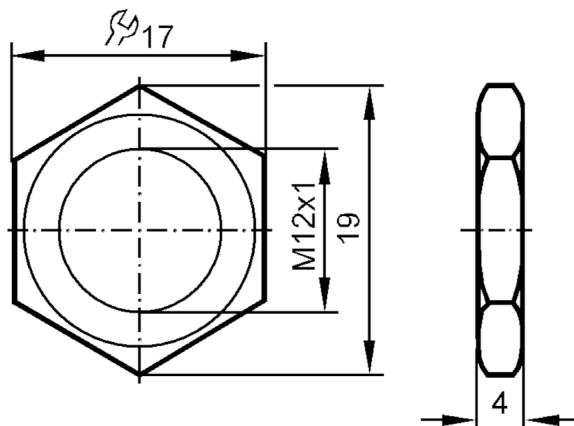
E11926



六角螺母

NUT M12 ST.STEEL 10PCS.

停產產品 - 存檔登錄



機械技術數據

重量	[g]	0.046
尺寸	[mm]	M12 x 1
螺紋代號		M12 x 1
材質		不鏽鋼(1.4571/316Ti)

注釋

包裝單位		10 件數
------	--	-------