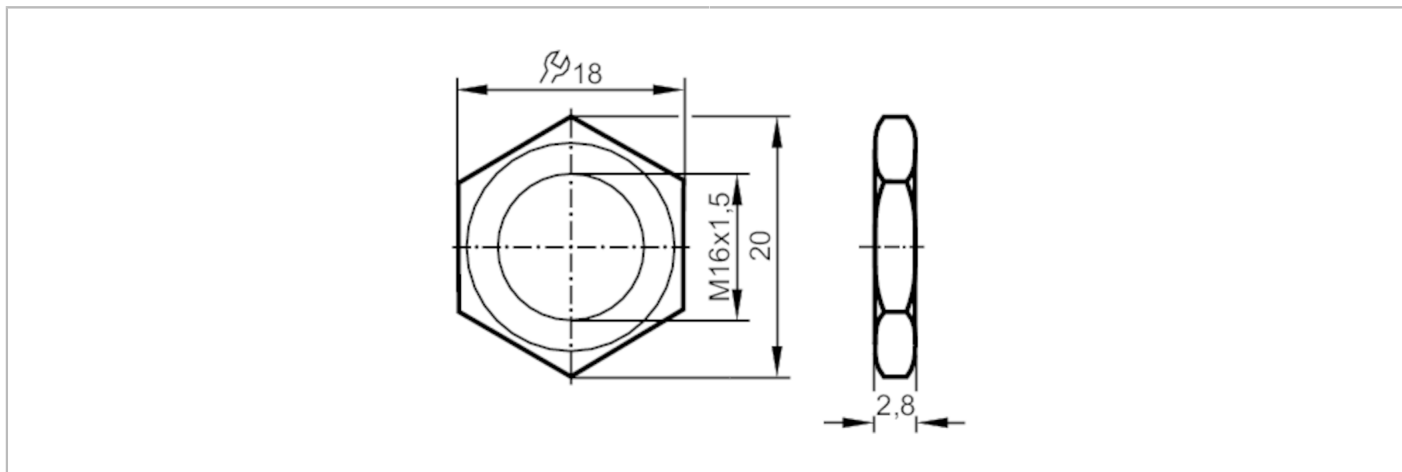


E11918



六角螺母

NUT M16x1,5 CUZN 10PCS.



機械技術數據	
重量 [g]	31
尺寸 [mm]	M16 x 1.5
螺紋代號	M16 x 1.5
材質	黃銅 鍍鎳的
注釋	
包裝單位	10 件數