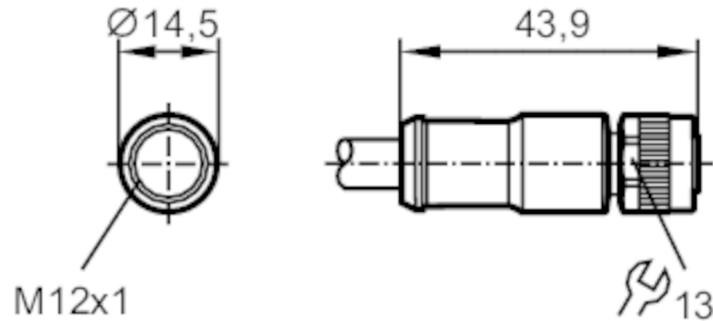


E11596



帶插座連接電纜

ADOGH050MSA0002C02



應用		
特殊的性能	無滷素；鍍金接點；屏蔽的電纜；牽引鏈適用性	
應用	CAN總線	
電氣數據		
工作電壓 [V]	< 30 AC / < 36 DC	
當前負載總數最大值 [A]	4	
工作條件		
環境溫度 [°C]	-20...80	
存儲溫度 [°C]	-40...80	
外殼防護等級	IP 68	
機械技術數據		
重量 [g]	163	
尺寸 [mm]	14.5 x 14.5 x 43.9	
材質	PUR	
成型體材料	PUR	
滾花螺母的材料	黃銅，鍍鎳的	
牽引鏈適用性	是	
牽引鏈適用性	應用於靈活應用的彎曲直徑	min. 10 x 電纜直徑
	應用於固定裝置的彎曲半徑	最小值 5 x 電纜直徑
	傳播速度	應用於水平傳播長度5m的最大值3.3 m/s和最大值加速度5 m/s ²
	彎曲週期	> 1 Mio.
注釋		
包裝單位	1 件數	

E11596



帶插座連接電纜

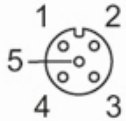
ADOGH050MSA0002C02

電氣連接

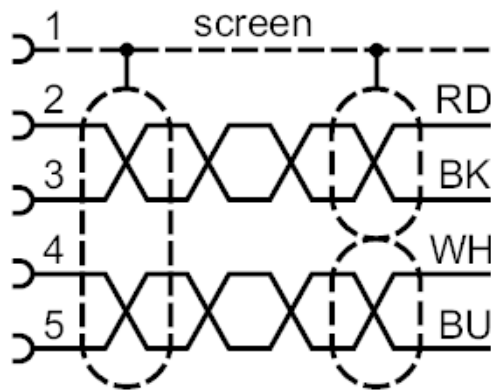
電纜: 2 m, PUR, 無滷素, 紫色, \varnothing 6.8 mm, 屏蔽; RD / BK: 2 x 0.25 mm² (19 x \varnothing 0.13 mm) + WH / BU: 2 x 0.34 mm² (19 x \varnothing 0.16 mm) + screen: 1 x 0.34 mm² (19 x \varnothing 0.16 mm)

電氣連接 - 插座

連接器: 1 x M12, 直型; 成型體: PUR; 鎖定: 黃銅, 鍍鎳的; 觸頭 接點: 鍍金的



連接



芯線顏色:

BK =	黑色
BU =	藍色
RD =	紅色
WH =	白色
screen =	屏蔽