

E11562



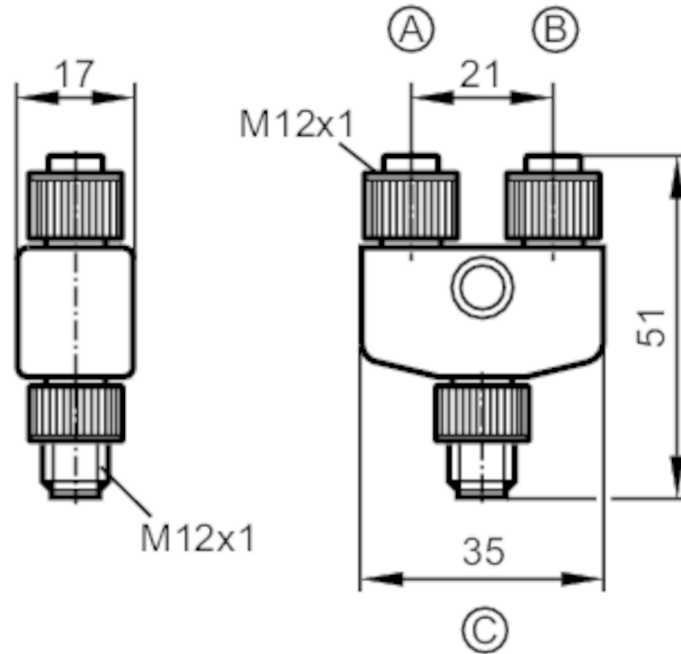
Y形分配器

T SPLITTER M12/2XUS

停產產品 - 存檔登錄

替代產品: EBC113

請注意: 如果選擇替代產品和附件, 其技術參數可能有所不同。



電氣數據

工作電壓	[M]	< 30 AC / < 36 DC
每個模塊/插槽最大電流負載	[A]	4
當前負載總數最大值	[A]	4

工作條件

環境溫度	[°C]	-25...90
外殼防護等級		IP 68

機械技術數據

重量	[g]	34.8
材質		PUR

注釋

包裝單位		1 件數
------	--	------

E11562



Y形分配器

T SPLITTER M12/2XUS

電氣連接

連接

