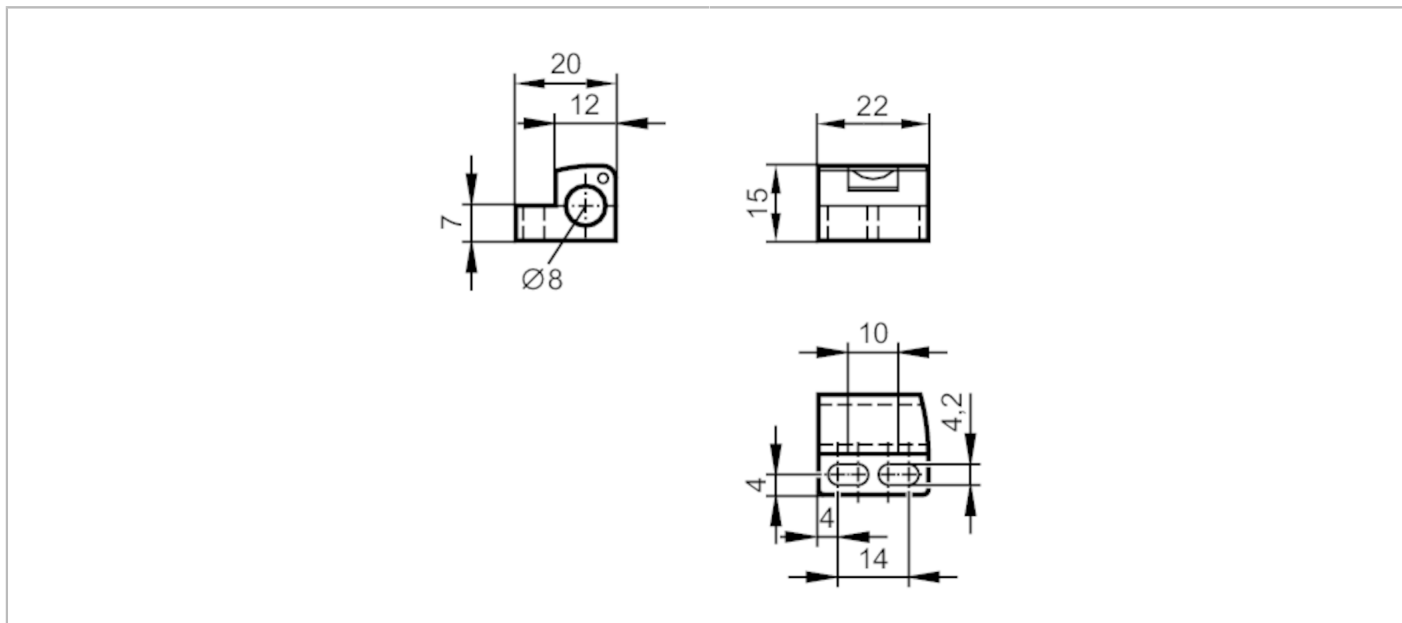


E11521



位置感應器的安裝組

MOUNTING CLAMP M8



應用	
設計	具金屬末端限位
工作條件	
環境溫度	[°C] -25...85
機械技術數據	
重量	[g] 4.3
尺寸	[mm] 15 x 20 x 22
內徑	[mm] 8
材質	PC
注釋	
包裝單位	1 件數