

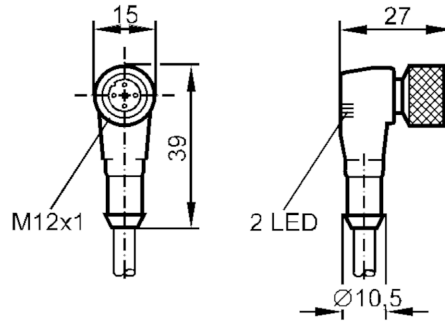
E10369



帶插座連接電纜

ADOAH042MSS0008A03

停產產品 - 存檔登錄



電氣數據

工作電壓 [V] 10...30 DC

輸出

電氣設計 PNP

工作條件

環境溫度 [°C] -25...90

外殼防護等級 IP 67

機械技術數據

尺寸 [mm] 27 x 15 x 39

材質 TPU 透明的

成型體材料 TPU, 透明的

滾花螺母的材料 黃銅, 鍍鎳的

顯示器/操作件

顯示	開關狀態	1 x LED, 黃色
	操作	1 x LED, 綠色

注釋

包裝單位 1 件數

電氣連接

電纜: 8 m, PUR / PVC, 橘黃色, Ø 5 mm; 3 x 0.34 mm² (42 x Ø 0.1 mm)

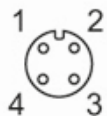
電氣連接 - 插座

連接器: 1 x M12, 角型; 成型體: TPU, 透明的; 鎖定: 黃銅, 鍍鎳的; 旋緊扭矩: 0.5 Nm

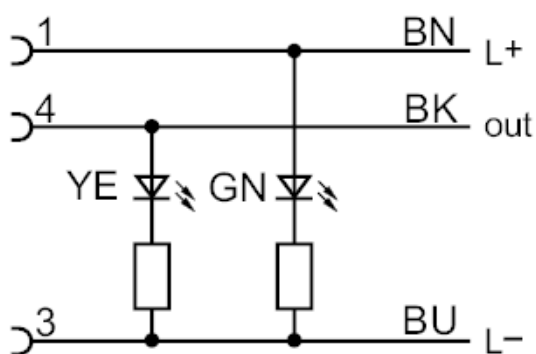
E10369

帶插座連接電纜

ADOAH042MSS0008A03



連接



芯線顏色：

BN = 棕色
BK = 黑色
BU = 藍色