

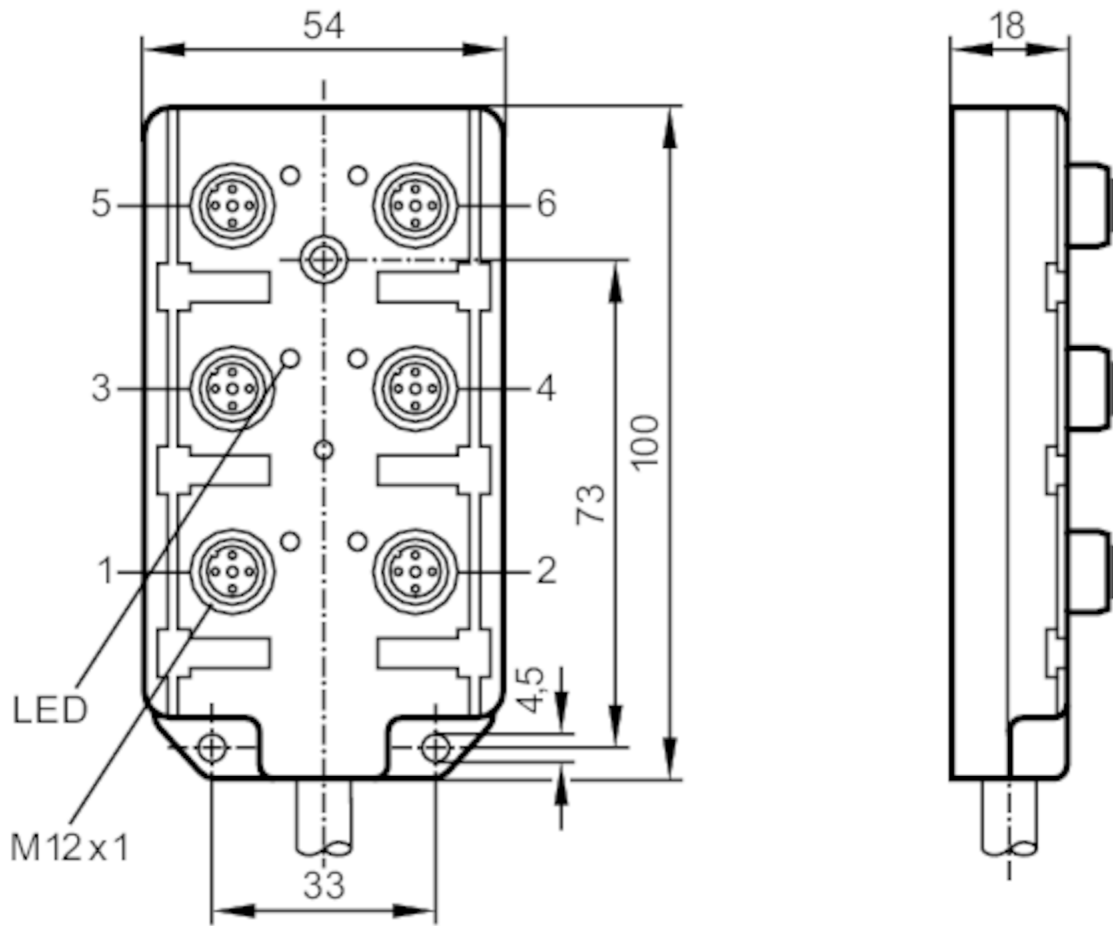
E10281

中央分配器

ZDO6H057MSS0010H09



停產產品 - 存檔登錄



應用

特殊的性能	無矽樹脂; 無滷素; 鍍金接點
無矽樹脂	是

電氣數據

工作電壓	[V]	10...30 DC
防護等級		II
每個模塊/插槽最大電流負載	[A]	4
當前負載總數最大值	[A]	12

工作條件

環境溫度	[°C]	-15...80
外殼防護等級		IP 67

機械技術數據

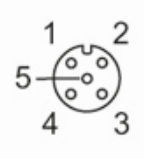
尺寸	[mm]	18 x 54 x 100
材質		TPU
成型體材料		TPU
中央分配器的端口數量		6
連接器型號		M12

E10281



中央分配器

ZDO6H057MSS0010H09

顯示器/操作件		
顯示	開關狀態	6 x LED, 黃色
	操作	1 x LED, 綠色
注釋		
包裝單位	1 件數	
電氣連接		
電纜: 10 m, PUR, 無滷素, 黑色, $\varnothing 9$ mm; 6 x 0.34 mm ² + 3 x 0.75 mm ²		
電氣連接 - 插槽		
連接器: 6 x M12; 成型體: TPU; 觸頭 接點: 鍍金的; 旋緊扭矩: 0.5 Nm		
		

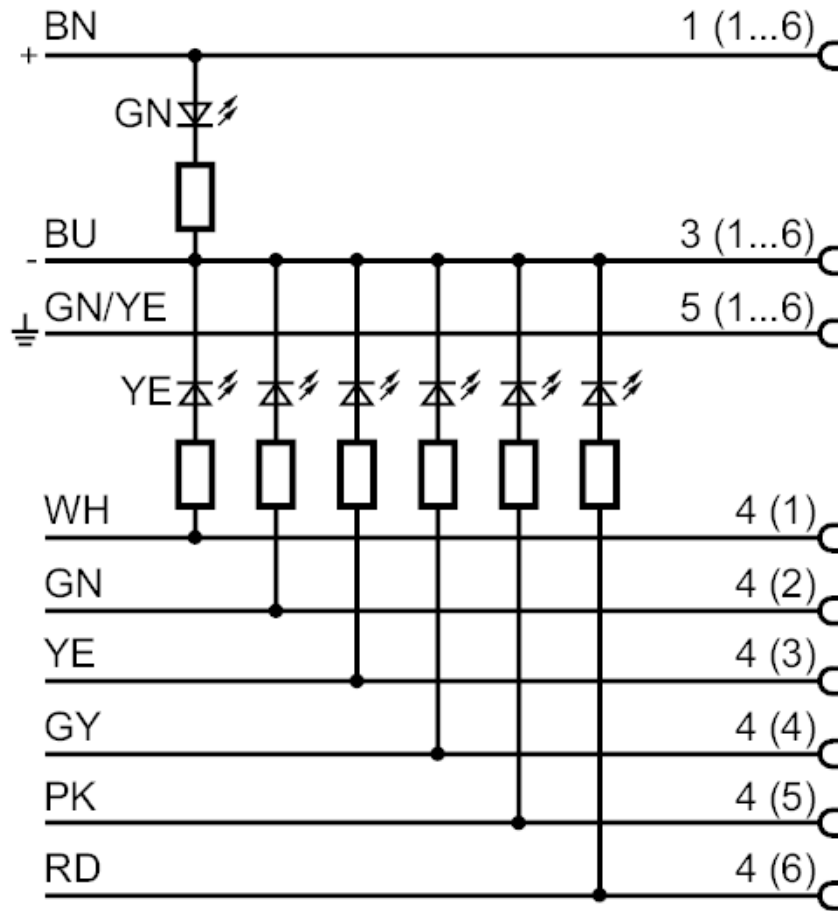
E10281



中央分配器

ZDO6H057MSS0010H09

連接



芯線顏色：

BN =	棕色
BU =	藍色
GN =	綠色
GN/YE =	綠色/黃色
GY =	灰色
PK =	粉紅色
RD =	紅色
WH =	白色
YE =	黃色