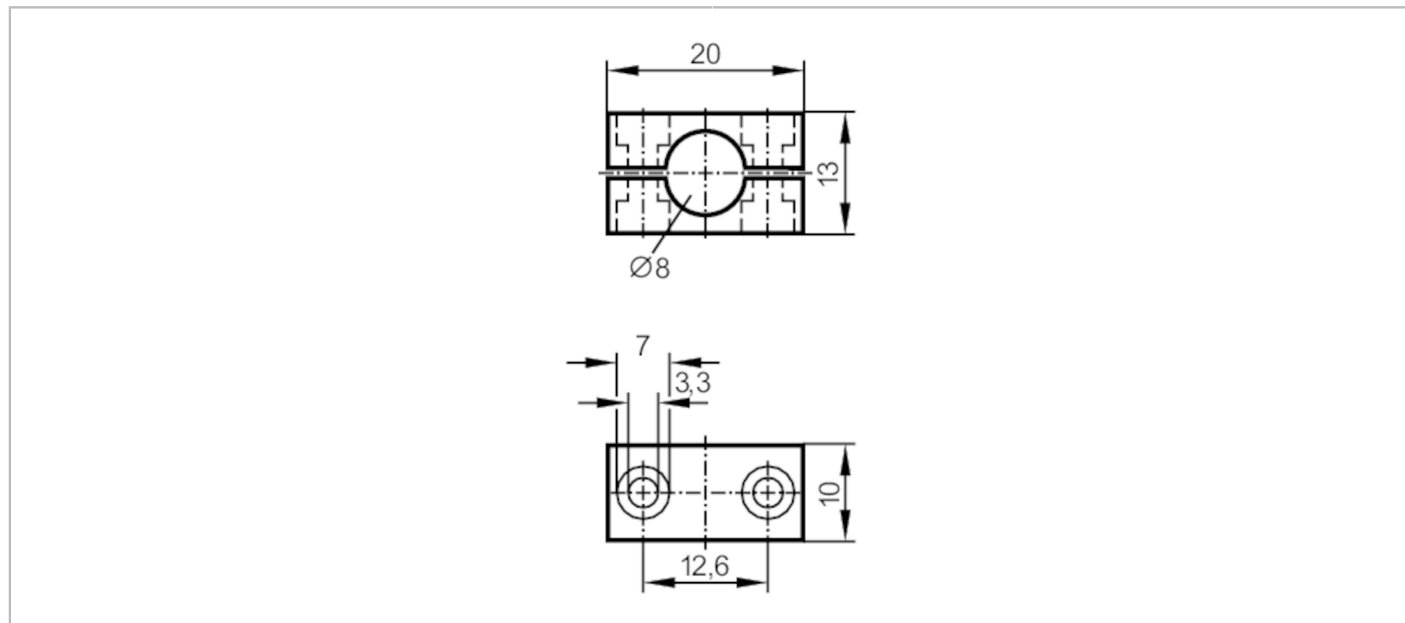


E10221

安裝卡箍

MOUNTING CLAMP D8 MM



機械技術數據		
重量	[g]	7.8
尺寸	[mm]	13 x 20 x 10
內徑	[mm]	8
材質		鋁 黑色鋁陽極氧化處理
附件		
供貨範圍		內六角頭螺絲: 2 x M3 x 16
注釋		
包裝單位		1 件數