

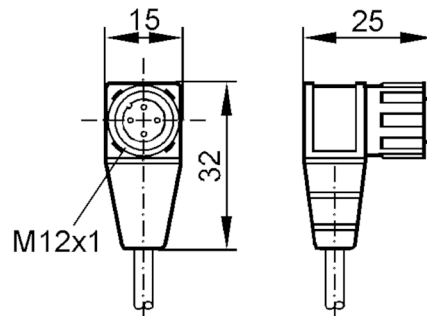
# E10128

帶插座連接電纜

ADOAH040PLS0005E03



停產產品 - 存檔登錄



## 電氣數據

工作電壓 [V] 10...55 DC

## 工作條件

環境溫度 [°C] -40...90

外殼防護等級 IP 67

## 機械技術數據

尺寸 [mm] 25 x 15 x 32

材質 PUR

成型體材料 PUR

滾花螺母的材料 PUR

## 注釋

包裝單位 1 件數

## 電氣連接

電纜: 5 m, PVC; 3 x 0.34 mm<sup>2</sup> (7 x Ø 0.25 mm)

## 電氣連接 - 插座

連接器: 1 x M12, 角型; 成型體: PUR; 鎖定: PUR



# E10128

帶插座連接電纜

ADOAH040PLS0005E03



## 連接

