

# E10993



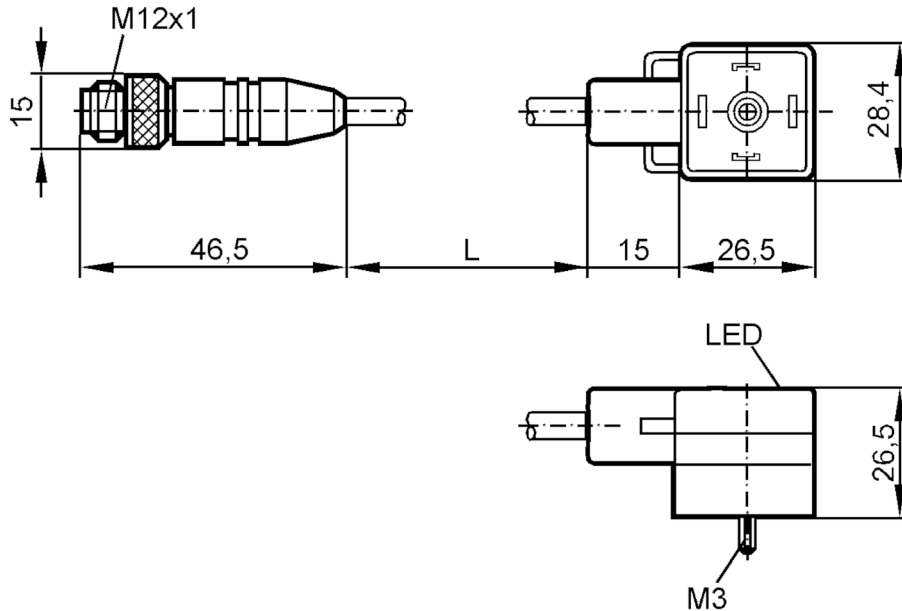
閥門插頭的連接電纜

VVDAA041--S00,6H03STGH030MSS

停產產品 - 存檔登錄

替代產品: E11417

請注意: 如果選擇替代產品和附件, 其技術參數可能有所不同。



## 應用

特殊的性能

無滷素

## 電氣數據

工作電壓

[V]

< 24 AC/DC

過壓保護

是; (VDR)

## 工作條件

環境溫度

[°C]

-25...90

外殼防護等級

IP 67

## 機械技術數據

尺寸

[mm]

15 x 15 x 46.5

材質

TPU

成型體材料

TPU

滾花螺母的材料

黃銅, 鍍鎳的

## 附件

供貨範圍

螺栓  
標籤

## 注釋

包裝單位

1 件數

## 電氣連接 - 插頭

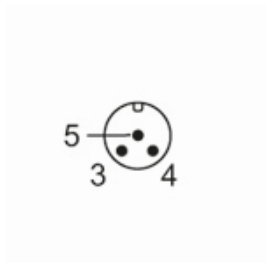
連接器: 1 x M12, 直型; 成型體: TPU; 鎖定: 黃銅, 鍍鎳的

# E10993



## 閥門插頭的連接電纜

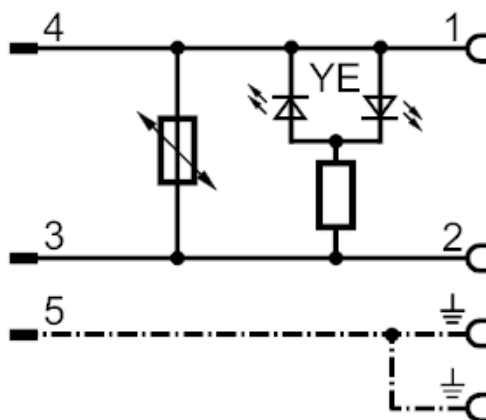
VVDAA041--S00,6H03STGH030MSS



### 電氣連接

電纜: 0.6 m, PUR, 無滷素; 3 x 0.5 mm<sup>2</sup>

### 連接



### 電氣連接 - 插座

連接器: 1 x 閥門型號A DIN, 角型; 成型體: TPU; 鎖定: 黃銅, 鍍鎳的

