

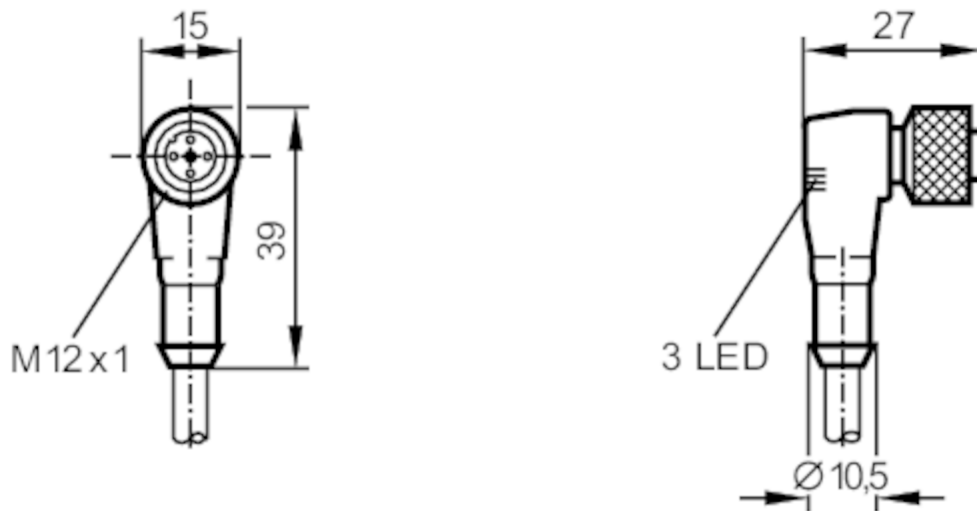
# E10871



帶插座連接電纜

ADOAH043MSS0010H04

停產產品 - 存檔登錄



## 應用

特殊的性能

無滷素

## 電氣數據

工作電壓

[M]

10...30 DC

## 輸出

電氣設計

PNP

## 工作條件

環境溫度

[°C]

-25...90

外殼防護等級

IP 67

## 機械技術數據

尺寸

[mm]

27 x 15 x 39

材質

TPU

成型體材料

TPU

滾花螺母的材料

黃銅, 防黏性的

## 顯示器/操作件

顯示

開關狀態

2 x LED, 黃色

操作

1 x LED, 綠色

## 注釋

包裝單位

1 件數

## 電氣連接

電纜: 10 m, PUR, 無滷素; 照射的: 4 x 0.34 mm<sup>2</sup> (19 x Ø 0.15 mm)

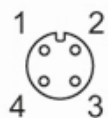
## 電氣連接 - 插座

連接器: 1 x M12, 角型; 成型體: TPU; 鎖定: 黃銅, 防黏性的

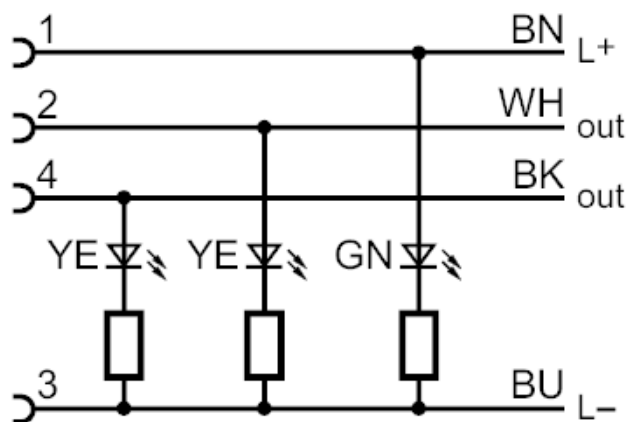
# E10871

帶插座連接電纜

ADOAH043MSS0010H04



## 連接



芯線顏色：

BK = 黑色  
BN = 棕色  
BU = 藍色  
WH = 白色