

E10772



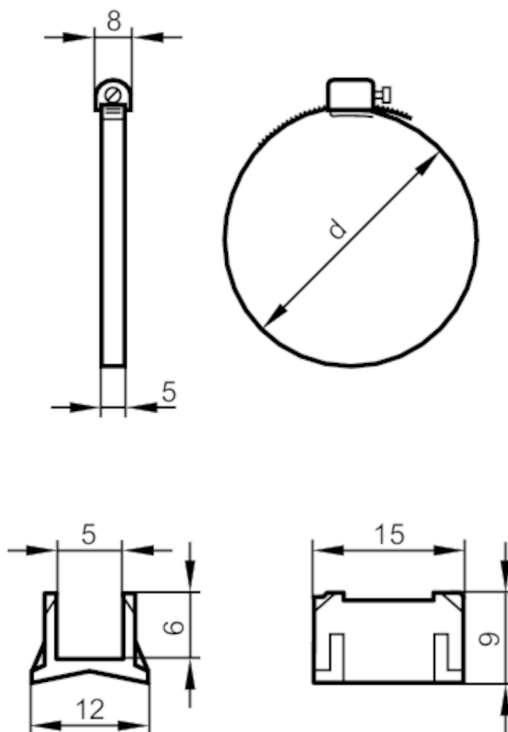
應用於圓柱體氣缸的固定束帶

FIXING STRAP CLEAN-LINE CYL

停產產品 - 存檔登錄

替代產品: E11823

請注意: 如果選擇替代產品和附件, 其技術參數可能有所不同。



機械技術數據

尺寸	[mm]	Ø 100
材質		不鏽鋼(1.4305/303)
活塞直徑	[mm]	100
夾緊範圍	[mm]	98...109

附件

供貨範圍		適配器:, 應用於型號, MKT
------	--	------------------

注釋

包裝單位		1 件數
------	--	------