

# E10770



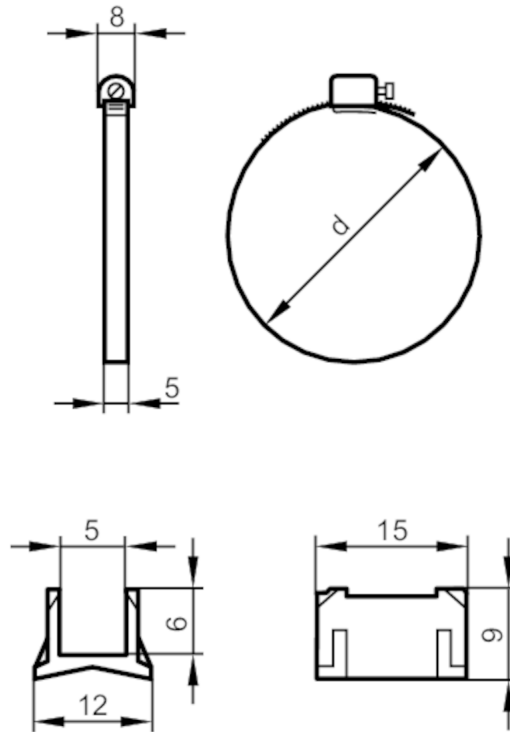
應用於圓柱體氣缸的固定束帶

FIXING STRAP CLEAN-LINE CYL

停產產品 - 存檔登錄

替代產品: E11821

請注意: 如果選擇替代產品和附件, 其技術參數可能有所不同。



## 機械技術數據

尺寸	[mm]	$\varnothing 63$
材質		不鏽鋼(1.4305/303)
活塞直徑	[mm]	63
夾緊範圍	[mm]	58...69; (68...79)

## 附件

供貨範圍		適配器:, 應用於型號, MKT
------	--	------------------

## 注釋

包裝單位		1 件數
------	--	------