

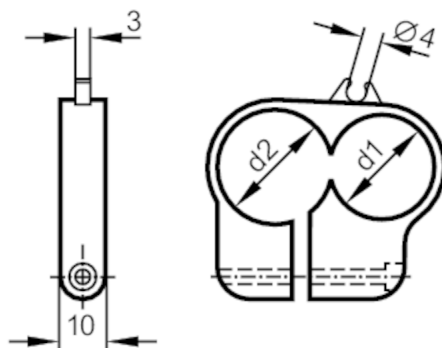
E10762



應用於氣缸感應器的圓柱體氣缸安裝卡箍

Zylinderschelle/MKR/40mm

停產產品 - 存檔登錄



機械技術數據

尺寸	[mm]	Ø 40
----	------	------

材質		PBT
----	--	-----

注釋

包裝單位		1 件數
------	--	------