

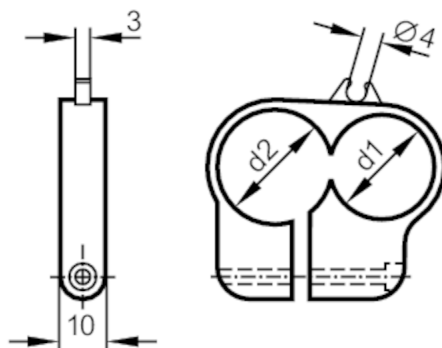
# E10760



應用於氣缸感應器的圓柱體氣缸安裝卡箍

Zylinderschelle/MKR/25mm

停產產品 - 存檔登錄



## 機械技術數據

尺寸 [mm]  $\varnothing 25$

材質 PBT

## 注釋

包裝單位 1 件數